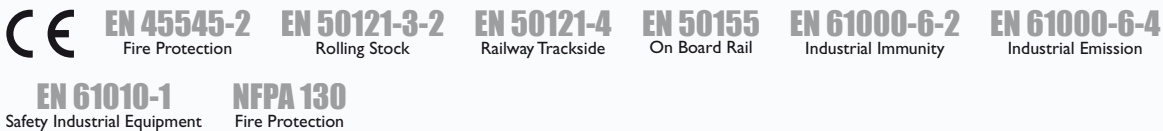


Switch routeur gigabit administré EN 50155

Série Viper-8

- **Routeur industriel compact et puissant, agréé pour matériel roulant**
 - Capacité de routage à vitesse maximale
 - 8 ports 1 Gbit/s
 - Modèle unique avec plage d'alimentation de 24 à 110 VDC ($\pm 30\%$)
- **Conçu et fabriqué pour des environnements d'exploitation extrêmes**
 - Design optimisé pour plus de robustesse
 - Nombreuses homologations par des laboratoires certifiés IEC/ISO 17025
 - Centre d'ingénierie et production de qualité en Suède
- **Système d'exploitation réseau éprouvé WeOS de Westermo**
 - Niveau élevé de cyber-sécurité
 - Utilisation très simple



Le Viper série 8 est un switch routeur backbone administré optimisé pour répondre aux besoins du marché du matériel roulant ferroviaire. Les ports Gbps haut débit et à capacité de routage à vitesse maximale répondent aux besoins des backbones, anneaux de rame et équipements d'extrémité haut débit.

Le Viper série 8 est conçu pour supporter les environnements ferroviaires difficiles, qui exposent le switch à des vibrations constantes, des températures extrêmes, un haut niveau d'humidité et un environnement électrique perturbé.

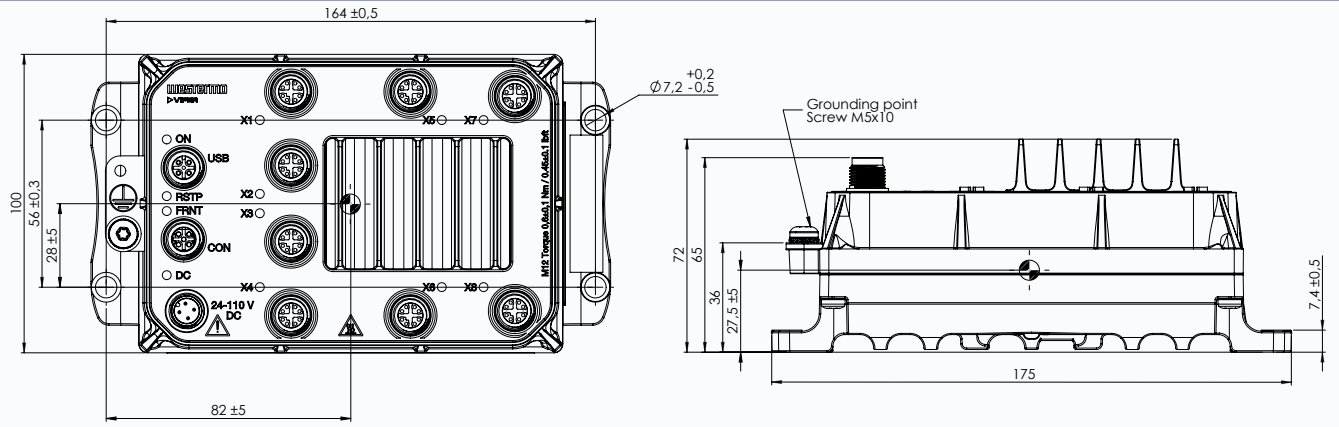
Une membrane GORE-TEX® empêche la condensation interne. Le filetage intégré au châssis améliore la résistance aux vibrations. Le haut niveau d'isolation entre toutes les interfaces permet une connectivité directe avec l'alimentation auxiliaire de la machine et apporte une protection contre les surtensions et les ruptures. Une protection IP67 empêche toute pénétration d'eau ou de poussière. Le design global optimisé offre au produit un format compact et un temps moyen entre les pannes (MTBF) très élevé, garantissant une intégration simple et un coût faible par rapport au cycle de vie.

Des tests approfondis effectués par des laboratoires indépendants homologués ISO/IEC 17025 et ILAC MRA, certifient la conformité de nos produits avec un grand nombre de normes et standards, montre que le Viper série 8 est conforme à la norme EN 50155. L'usine de production de pointe de Westermo certifie la qualité de chaque produit individuellement, via des essais de déverminage par cycles de température.

Le système d'exploitation WeOS propose une suite complète de fonctionnalités de mise en réseau IP permettant d'obtenir des réseaux résilients et flexibles (par exemple, via le protocole de gestion d'anneau FRNT avec des basculements ultra rapides). La puissante fonctionnalité de routage de niveau 3 assure la communication entre le backbone et les réseaux de rame. L'équipement de secours est aussi robuste que le Viper et garantit des processus de mise à jour et de sauvegarde de configurations simples.

Spécifications - Série Viper-8

Plan dimensionnel



Caractéristiques techniques

Dimensions (L x H x P)	175 x 100 x 72 mm
Poids	1,5 kg
Boîtier	Entièrement métallique
Tension nominale	24 à 110 VCC
Tension de service	16,8 à 143 VCC (14,4 à 154 VCC pour 100 ms)
Courant nominal	460 mA max à 24 VDC, 110 mA max. à 110 VDC
Coupage de l'alimentation	Classe S2 (temps d'attente de 10 ms) selon EN 50155
Température de fonctionnement	-40 to +70°C (+85°C pour un temps limité)
Température de stockage et de transport	-55 à +85 °C
Protection	IP66 et IP67
Humidité (fonctionnement)	Humidité relative de 5 à 95 %, en fonctionnement, stockage et transport
Altitude	2000 m/80 kPa

Interface

Ethernet 1 Gbit/s (codage X)	8
Port de sauvegarde et de restauration	1
Port console (RS-232, codage B)	1

MTBF

MIL-HDBK-217F-N2, GB, +25°C/+77°F	659,000 heures
IEC 62380	603,000 heures

Type	Homologation/Conformité
Climat	<ul style="list-style-type: none"> EN 50155 classe OT4/IEC 60571 classe TX, Applications ferroviaires – Équipement électronique utilisé sur le matériel roulant ferroviaire, variations rapides de température classe H2 IEEE 1478 classe 1, condition E4 (y compris le brouillard salin), Conditions environnementales pour l'équipement électronique de véhicule ferroviaire de transit
CEM	<ul style="list-style-type: none"> EN/IEC 61000-6-2, Immunité en environnements industriels EN/IEC 61000-6-4, Émission en environnements industriels EN 50121-4/IEC 62236-4, Appareils de signalisation et de télécommunications ferroviaires EN 50121-3-2/IEC 62236-3-2 Applications ferroviaires – Matériel roulant – Équipement Testé et Vérifié pour Classe 1, directive 06 CEM DB, Compatibilité Radio VDB Rev 1.0 (Shunting Radio) Testé et vérifié pour FCC partie 15
Mécanique (choc et vibration)	<ul style="list-style-type: none"> EN 61373 catégorie 1, classes A et B IEEE 1478 classe 1, condition E4, y compris essais aux chocs 10 g/30 ms et 20 g/11 ms dans toutes les directions
Isolation (coordination et test)	<ul style="list-style-type: none"> EN 50124-1, Applications ferroviaires – Coordination de l'isolation EN 50155/IEC 60571, Applications ferroviaires – Équipement électronique utilisé sur le matériel roulant
Protection contre les incendies	<ul style="list-style-type: none"> EN 45545-2, Protection contre les incendies dans les véhicules ferroviaires NFPA130, protection contre les incendies pour systèmes de transport ferroviaire et de passagers
Sécurité	<ul style="list-style-type: none"> EN/IEC/UL 61010-1, -2-201, Règles de sécurité pour appareils électriques de mesurage, de régulation et de laboratoire
Logiciel	<ul style="list-style-type: none"> EN 50657:2017 Logiciels embarqués matériel roulant (Basic Integrity)

Logiciel	
WeOS	WeOS5; https://www.westermo.com/solutions/weos
WeConfig	https://www.westermo.com/solutions/weconfig

Garantie	
Validité	5 ans

Réf.	Produit	Fonctionnalité
3635-2210	Viper-108-T8G	Niveau 2
3635-2220	Viper-208-T8G	Niveau 3

Accessoires	
3641-0190	Dispositif de configuration de secours USB M12
3641-7190	Dispositif de configuration de secours USB M12 avec câble de fixation
3146-11xx	Câbles de raccordement et d'alimentation, voir www.westermo.fr
1211-4073	Câble console
WeConfig	https://www.westermo.fr/products/software/weconfig

Spécification WeOS 5

Westermo a développé le système d'exploitation WeOS pour sa gamme de produits Ethernet actuels et à venir. Cette solution de commutation de niveau 2 et de niveau 3 permet à Westermo de créer des réseaux multi-interface complexes en anneau et des solutions de routage. WeOS fournit des solutions permettant de résoudre de nombreux problèmes réseau industriels complexes, mais aussi de protéger les investissements en garantissant la disponibilité future de solutions totalement compatibles. Au cœur de nos dernières gammes de matériel Ethernet, WeOS permet la création de réseaux multi-interface complexes en anneau et de solutions de routage.

Westermo bénéficie d'une longue expérience dans le développement de produits destinés à des applications industrielles. Toutes les solutions réseau de Westermo sont développées dans un souci d'ergonomie. L'utilisation d'un seul et même système d'exploitation pour tous les produits Ethernet Westermo permet de simplifier l'installation, l'utilisation et la maintenance des équipements individuels et des réseaux complets. Une fois qu'un utilisateur s'est familiarisé avec un produit Westermo, il peut immédiatement appliquer les connaissances acquises à tous nos autres équipements. Une page Web facilite la configuration de nombreuses fonctions, tandis qu'une interface de ligne de commande permet d'effectuer un réglage précis.

WeOS Standard - Layer 2 Protocoles et fonctionnalités
Fiabilité et haute disponibilité Topologies en anneaux flexibles FRNTv0/v2 (anneaux multiples, sous-anneaux et couplage d'anneaux), protocoles IEEE 802.1D/802.1w (RSTP), protocoles IEEE 802.1AX/802.3ad d'agrégation de liens (LACP et statique), protocole IEC 62439-2 de redondance des médias (MRP; instance unique ou double instance au niveau du maître MRP) ^a
Commutation de niveau 2 Ponts MAC IEEE 802.1D, VLAN « tagué » et VLAN statique IEEE 802.1Q, LLDP IEEE 802.1AB, surveillance IGMPv1/v2/v3, filtres MAC multicast statique
QoS de niveau 2 Classe de service IEEE 802.1p avec classification flexible (priorité VLAN « tagué », IP DSCP/ToS, ID port), authentification MAC, IEEE 802.1X contrôle d'accès par port, limitation des débits en entrée et en sortie
Services d'hôte IP Adresse IP statique, client DHCP, client DNS, DDNS, ZeroConf (mDNS et SSDP), client NTP (NTPv4), interfaces IP (Ethernet, VLAN, SSL, Loopback et Blackhole)
Serveurs réseau Serveur DHCP (comprenant les options 1, 3, 6, 7, 12, 15, 42, 61, 66, 68 et 82), agent relais DHCP (comprenant les options 54 et 82), serveur proxy DNS (Redirecteur DNS et enregistrements d'hôte), serveur NTP (NTPv4)
Outils de gestion Outil de configuration Westermo WeConfig, interface Web (HTTP et HTTPS), interface de ligne de commande (CLI) via port console, SSHv2 et Telnet, authentification locale et centrale (RADIUS/TACACS+), contrôle d'accès à base de rôles (RBAC), politique de conformité des mots de passe, SNMPv1/v2c/v3, copie sécurisée (SCP) pour le téléchargement et l'envoi de fichiers à distance, gestion des fichiers en local (via HTTP, FTP, TFTP et SCP), chargement/sauvegarde de fichiers depuis/vers une mémoire externe, configuration et déploiement à l'aide d'une mémoire externe, bouton de support technique, système flexible de gestion des alarmes/événements, Syslog RFC5424/RFC3164 (fichiers journaux et serveur syslog distant), surveillance de ports
Prise en charge SNMP MIB (lecture seule) RFC 1213 MIB-2, RFC 2819 RMON MIB, interface MIB RFC 2863, entité capteur MIB RFC 3433, RFC 3635 Ether-like Interface MIB, entité MIB RFC 4133, pont MIB RFC 4188, RSTP MIB RFC 4318, Q-BRIDGE MIB RFC 4363, MAU MIB RFC 4836, LLDP MIB IEEE 802.1AB, LAG MIB IEEE 802.1AX, MRP MIB IEC 62439-2, SFP MIB DDM WESTERMO, MIB WESTERMO-EVENT, MIB WESTERMO-FRNT, MIB WESTERMO-INTERFACE, MIB WESTERMO-TCN

^aDisponible en tant que fonction complémentaire. Veuillez consulter votre commercial Westermo local pour acheter une licence pour votre produit.

WeOS Extended - Protocoles et fonctionnalités de niveau 3 ^a
Services d'hôte IP Interfaces IP (SSL, VPN, GRE)
Routage IP et VPN Routage IP statique, routes statiques flottantes, multinetting, proxy ARP, routage IP dynamique (OSPFv2, RIPv1/v2), VRRPv2/v3, routage multicast statique, pare-feux d'inspections performantes, compteur de connexions du pare-feu, IP Masquerading (NAT/NAPT), redirection de port, NAT sans état (1-1 NAT), SSL VPN (client et serveur, authentification par certificat, clé pré-partagée (PSK), mode point à point, VPN de niveau 2 et de niveau 3, mode pont VPN de niveau 2, pool d'adresses et adresse par CN, authentification TLS), encapsulation générique de routage (GRE)
Prise en charge SNMP MIB (lecture seule) RFC 2787 VRRPv2 MIB, RFC 6527 VRRPv3 MIB

^aLes produits dotés de WeOS Extended comprennent toutes les fonctionnalités énumérées pour la norme WeOS