

LTE-MIMO Richtantenne

Richtantenne

WM8

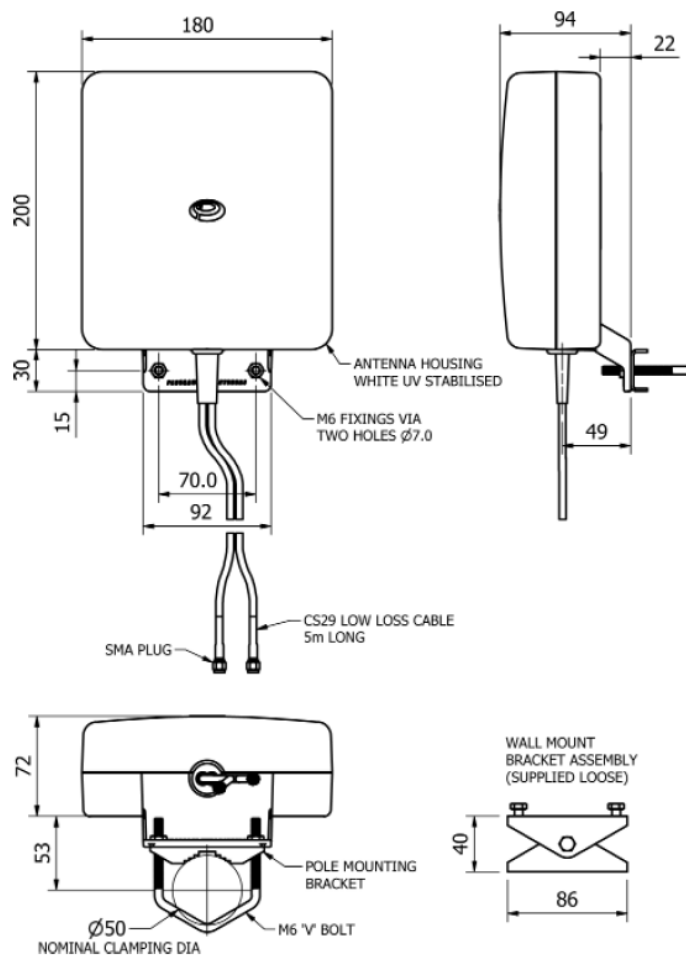
- Hoher Gewinn auf allen Frequenzen
- Wand oder Mastmontage
- Wasserdichtes Gehäuse



Die WM8 ist eine LTE MIMO Richtantenne, welche die Zuverlässigkeit einer Verbindung durch Ihren hohen Gewinn steigern kann.

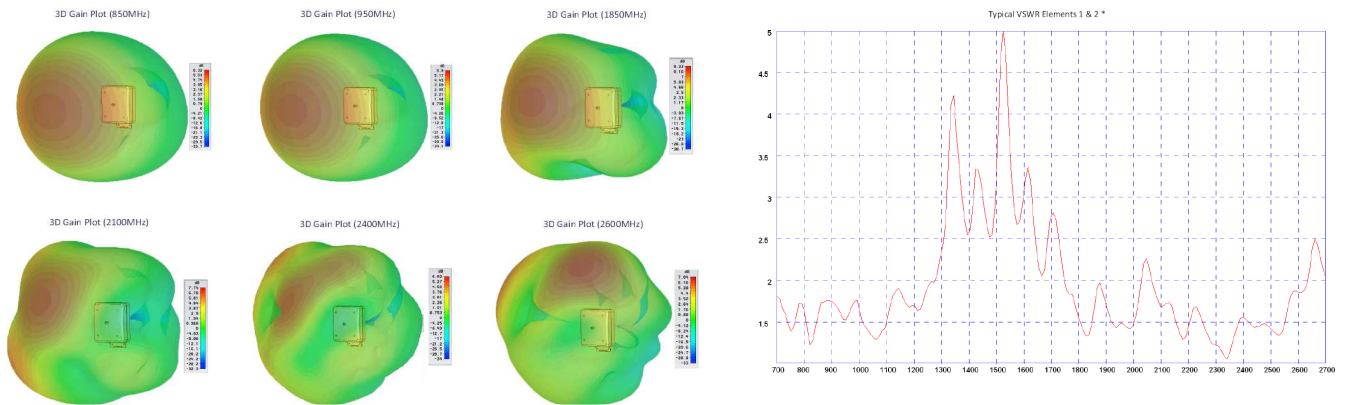
Durch Ihre Multiband Funktionalität kann sie auf allen üblichen LTE Mobilfunkfrequenzen eingesetzt werden.

Sie kann sowohl als Mast- als auch als Wandantenne eingesetzt werden. Durch Ihre Wasserdichte ist sie sehr gut für Außen Montage geeignet.



LTE-MIMO Richtantenne

Richtantenne



Artikelbezeichnung

WM8

Elektrische Daten

Frequency Range (MHz)	ANT 1&2 698-960 / 1710-2700
Operational Band	2G / 3G / 4G
Gain: Isotropic	2dBi (698-800), 6dBi (800-9600), 9dBi (1710-2170), 6dBi (2396-2700)
Pattern	Directional
Impedance	50Ω
Max Input Power (W)	20

Mechanische Daten

Height	230
Dimensions (mm)	
Width	182
Depth	94
Operating Temp (°C)	-30° / +70°C
Material	UV stable Engineering Plastic
Colour	White

Montage

Fixing	Wall mount or Mast mount
Pole Diameter (mm)	20 - 50

Kabeldaten

Type	2xCS29 Coaxial Cable
Thickness (mm)	5
Length (m)	5
Termination	2xSMA Socket