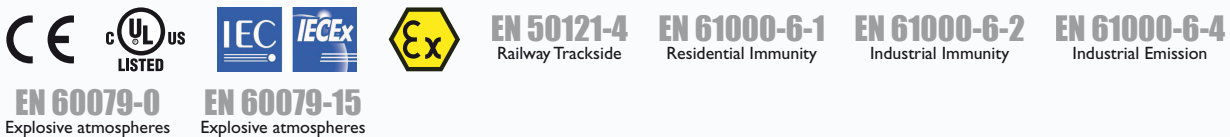


Industrieller SHDSL Ethernet Extender Wolverine DDW-142-EX

- **Kompakter, industrieller Ethernet Extender**
 - Punkt-zu-Punkt-, Ring- oder Multidrop-Anwendungen
 - Erweiterte WeOS-Funktionalität
 - Geringer Stromverbrauch
- **Entwickelt für den Einsatz in industriellen Anwendungen**
 - Redundante, duale Eingangstromversorgung mit 24-48 VDC
 - Umfassend konfigurierbarer E/A-Kontakt
 - Widerstandsfähiges DIN-Hutschienengehäuse aus Metall
- **Robust für lange Lebensdauer**
 - Marktführende MTBF (Mean Time Between Failures, mittlere Betriebsdauer zwischen Ausfällen)
 - -40 bis +70°C ohne sich bewegende Teile oder Lüftungsöffnungen
 - Typengeprüft für Industrieumgebungen, Schifffahrt und Bahnanwendungen
- **Einzigartige zukunftssichere industrielle Netzwerklösungen**
 - Lösungen, die Robustheit und eine hohe Verfügbarkeit garantieren
 - Serielle Legacy-Unterstützung
 - Ausgelegt gemäß Anforderungen nach IEC 62443



Westermos Ethernet Extender-Technologie basierend auf SHDSL ermöglicht die Wiederverwendung von zahlreichen Typen an bestehenden Kupferkabeln, was zu erheblichen finanziellen Einsparungen bei der Installation neuer bzw. der Aktualisierung bestehender Systeme führt. Die SHDSL-Technologie ermöglicht Langstreckenverbindungen einer Ethernet-Schnittstelle (bis zu 15 km) bei Datenraten bis zu 15,3 MBit/s über eine einzelne paarverseilte Leitung. Durch die Verwendung von zwei Paaren, die „verklebt“ sind, kann diese Rate auf bis zu 30,6 Mbit/s verdoppelt werden. Der integrierte Schalter ermöglicht es, dass zwei Ethernet-Geräte angeschlossen werden. Die DDW-142-EX unterstützt ferner eine serielle RS-232-Schnittstelle.

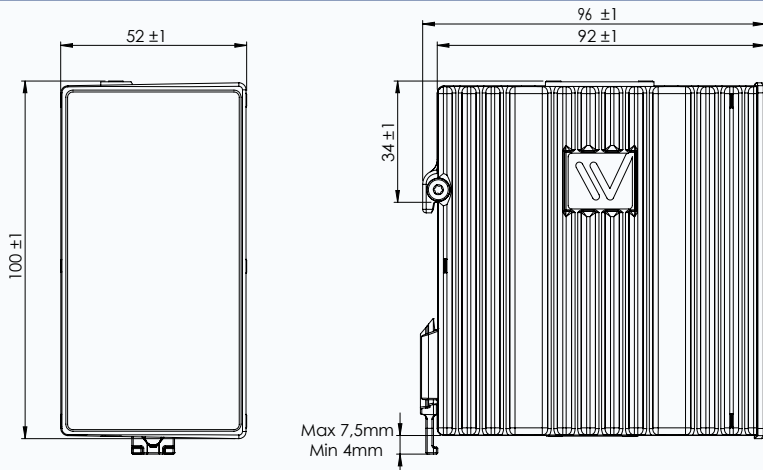
Es werden nur Bauteile verwendet, die dem Industriestandard entsprechen, wodurch eine lange Betriebslebensdauer und eine MTBF von bis zu 437.000 Stunden sichergestellt werden, gemäß dem Militärstandard MIL-HDBK-217. Ein breiter Betriebstemperaturbereich zwischen -40 und +70°C wird unterstützt, wenn es im Gehäuse keine beweglichen Teile oder Lüftungsöffnungen gibt.

Die DDW-142-EX wird oft in Anwendungen im Bereich Schienenverkehr, Straßenbau oder Versorgungseinrichtungen eingesetzt, wo ein Ausfall zu erheblichen Kosten führen könnte. Um einen zuverlässigen Betrieb sicherzustellen, muss die DDW-142-EX sowohl von Westermo als auch von externen Prüflaboren geprüft werden, damit die anerkannten Standards in Bezug auf EMV, Isolierung, Vibration und Stöße erfüllt werden, in Einklang mit den höchsten Anforderungsstufen gemäß den rauen Anwendungsbedingungen, für die das Produkt entworfen wurde.

Die DDW-142-EX wird mit dem Westermo-Betriebssystem WeOS betrieben. WeOS bietet einzigartige Sicherheitsfunktionen und ermöglicht es den Produkten, Teil eines widerstandsfähigen Multimedien-Ringnetzwerks zu werden. Darüber hinaus enthält es eine ausgezeichnete Fähigkeit für die serielle Konnektivität - von der Fähigkeit, ein altes AT-Modem zu simulieren, Modbus-RTU in TCP zu konvertieren oder serielle Daten in einem IP-Paket abzukapseln. Die DDW-142-EX ist sehr flexibel und leicht zu verwenden. Ein grundlegendes Punkt-zu-Punkt- oder Multidrop-Netzwerk kann ohne Konfigurationsaufwand erstellt werden.

Spezifikationen - DDW-142-EX

Maßzeichnung



Gehäuse

Abmessungen (B x H x T)	52 x 100 x 101 mm
Gehäuse	Vollmetallgehäuse
Gewicht	0,7 kg

Versorgungsparameter

Nennspannung	24 bis 48 VDC
Betriebsspannung	19 bis 60 VDC
Nennstrom (ohne USB-Last)	245 mA bei 24 VDC 124 mA bei 48 VDC
Galvanische Isolation an allen Ports	ja

Umgebungsbedingungen

Betriebstemperatur	-40 bis +70°C
Lager- und Transporttemperaturen	-50 bis +85 °C
Schutzklasse	IP40
Feuchtigkeit (Betrieb)	5-95 % relative Luftfeuchtigkeit
Korrosive Gase	IEC 60068-2-60
Höhe	2000 m/80 kPa

Zulassungen

EMV	EN 61000-6-1, Störfestigkeit für Wohnbereiche
	EN 61000-6-2, Störfestigkeit für Industriebereiche
	EN 61000-6-4, Störaussendung für Industriebereiche
	EN 50121-4/IEC 62236-4, Bahnanwendungen und Telekommunikationseinrichtungen
EMI	FCC Teil 15.105 Klasse B
IECEX/ATEX	IEC 60079-0 Allgemeine Anforderungen IEC 60079-15 Ausrüstung geschützt durch Schutzart „n“
Sicherheit	EN/IEC/UL 60950-1, IT-Geräte

Schnittstellen	
Kupferports	2 Stk.
SHDSL-Ports	2 Stk.
RS-232 Ports	1 Stk.
Konsole, USB 2.0	1 Stk.
Digitaler Eingang E/A	1 Stk.
Digitaler Ausgang E/A	1 Stk.

Switch-Eigenschaften	
Anzahl VLAN	64
Prioritätswarteschlangen	4

Software	
WeOS	WeOS4; https://www.westermo.com/solutions/weos
WeConfig	https://www.westermo.com/solutions/weconfig

Gewährleistung	
Gültigkeit	5 Jahre

Art.-Nr.	Produkt	Funktionalität
3642-5300	DDW-142-EX, industrieller Ethernet Extender	Layer 2

Zubehör	
1211-2027	Diagnosekabel (Konsole; Zubehör)
3125-0150	PS-60, Netzteil, DIN-Befestigung (Zubehör)
WeConfig	https://www.westermo.com/products/software/weconfig

WeOS 4: Spezifikation

Das WeOS-Betriebssystem wurde von Westermo für das aktuelle sowie zukünftige Sortiment an Ethernet-Hardwareprodukten entwickelt. Diese Layer-2- und Layer-3-Switching-Lösung ermöglicht es Westermo, komplexemultimediale Ringnetze und Routing-Lösungen zu erstellen. WeOS bietet nicht nur Lösungen für viele anspruchsvolleindustrielle Netzwerkprobleme, sondern trägt auch zum Investitionsschutz bei, indem es die zukünftige Verfügbarkeitvon vollständig kompatiblen Lösungen sicherstellt. WeOS ist das Herzstück unseres neuesten Sortiments an Ethernet-Hardwareprodukten, mit der komplexe multimediale Ringnetze und Routing-Lösungen realisiert werden können.

Westermo verfügt über langjährige Erfahrung in der Entwicklung von Produkten für industrielle Anwendungen. Im Mittelpunkt aller Westermo-Netzwerkösungen steht die Notwendigkeit einer einfachen Bedienung. Durch die Standardisierung auf ein einziges Betriebssystem für alle Westermo Ethernet-Produkte wird die Installation, Bedienung und Wartung einzelner Geräte und kompletter Netzwerke vereinfacht. Sobald ein Benutzer mit einem Westermo-Produkt vertraut ist, kann er dieses Wissen problemlos auf all unsere anderen Geräte anwenden. Ein Webscreen vereinfacht dieKonfiguration vieler Funktionen, während eine Befehlszeilenschnittstelle (CLI) die Feinabstimmung ermöglicht.

WeOS verfügt über einzigartige Funktionen, durch die Lösungen von Westermo eine einfache Integration von seriellen Geräten ermöglichen können. WeOS ermöglicht es Westermo, eine Reihe einzigartiger Netzwerksicherheitslösungen mit Elementen wie einer Stateful Inspection Firewall und dem IEEE 802.1X Standard anzubieten. Ein sicherer Fernzugriff kann mit verschlüsselten VPN-Tunneln realisiert werden. Das Einrichten dieser Funktionen ist im WeOS Management Guide, 6101-3201, beschrieben.

WeOS Standard - Layer 2 Protokolle und Funktionalität

Zuverlässigkeit und hohe Verfügbarkeit

FRNTv0/v2 flexible Ring-Topologien (Multiring, Subringe und Ringkopplung), Multilink Dual-Homing, IEC 62439-2 Media Redundancy Protocol (MRP)^a, IEEE 802.1AX/802.3ad Link Aggregation (LACP und statisch), IEEE 802.1D Spanning Tree Protocol (STP) und IEEE 802.1w Rapid Spanning Tree Protocol (RSTP)

Layer-2-Switching

IEEE 802.1Q Statisches VLAN und VLAN-Tagging, VLAN Q-in-Q-Tunnelling, VLAN-Transparenz, IEEE 802.3x Flow Control, IGMPv2/v3 Snooping, AVT Dynamisches VLAN (Adaptives VLAN-Trunking), Management VLAN (Management Interface Konzept), Statische Multicast MAC-Filter, IEEE 802.1AB Link Layer Discovery Protocol (LLDP)

Layer 2 QoS

IEEE 802.1p Class of Service, Ingress-/Eingangs-Durchsatzratenbegrenzung, Egress-/Ausgangs-Traffic-Shaping

Layer-2-Sicherheit

IEEE 802.1X Portzugriffssteuerung, MAC-Authentifizierung, Erkennung von IP/MAC-Adressenkonflikten, Automatische Port-Deaktivierung

Management

WeConfig, Webschnittstelle (HTTP und HTTPS), Command Line Interface (CLI) über Konsolenport, (SSHv2 und Telnet), lokale und zentrale Nutzerauthentifizierung (RADIUS und TACACS+), SNMPv1/v2c/v3, Secure Copy (SCP), USB-Konfiguration und -Sicherung^b, BOOTP-Client, flexibles Alarm-/Event-Handling-System, Syslog (Log-Dateien auf RAM/USB und Remote-syslog-Server), Digitale I/O, permanentes Port Monitoring, NTPv4 Client/Server), DHCP-Client (mit Optionen 60 und 61), DHCP-Server (mit Optionen 1, 3, 6, 7, 12, 15, 42, 61, 66, 67, 82, 121 und 249), DHCP Relay Agent (mit Optionen 54 und 82), DDNS

SNMP MIB-Unterstützung

^aAls Zusatzfunktion erhältlich. Bitte wenden Sie sich an Ihren lokalen Westermo-Vertriebskontakt, um eine Lizenz für Ihr Produkt zu erwerben.

^bVerfügbar in Produkten mit USB-Port

WeOS Extended - Layer-3-Protokolle und Funktionalität ^a

IP-Routing, Cyber-Sicherheit und VPN

Statisches IP-Routing, statische Floating-Routes, dynamisches IP-Routing (OSPFv2, RIPv1/v2), VRRPv2/v3, statisches Multicast Routing, Stateful Inspection Firewall, NAT, 1-1 NAT, Proxy ARP für 1-1 NAT, Port Forwarding, DSCP/TOS-Modifikation, IPsec VPN (IKEv1-Zertifikate und PSK, ESP, VPN-Failover), SSL VPN (Client und Server, lokale und zentrale Authentifizierung mit RADIUS, Adressen-Pool und Adresse pro CN, TLS-Authentifizierung, WeConnect), GRE, Multinetting

SNMP MIB-Unterstützung

^aProdukte mit dem Software-Level WeOS Extended enthalten alle für den WeOS-Standard aufgeführten Funktionen