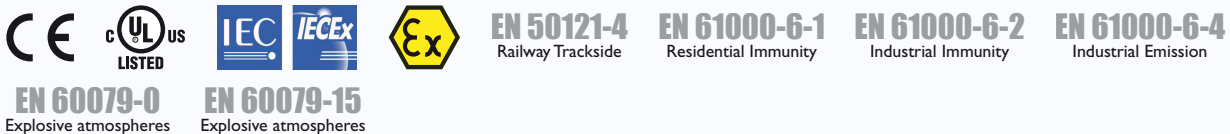


## Prolongateur Ethernet industriel Wolverine DDW-142-EX

- **Prolongateur Ethernet industriel compact**
  - Applications point à point, en anneaux ou multipoints
  - Fonctionnalité WeOS avancée
  - Faible consommation électrique
- **Conçu pour des applications industrielles**
  - Alimentation double entrée redondante 24-48 VDC
  - Contact E/S configurable
  - Boîtier rail DIN métallique et robuste
- **Robustesse pour une longue durée de vie**
  - MTBF leader sur le marché
  - -40 à +70°C sans ventilation ni orifices de refroidissement
  - Testé pour les applications industrielles, maritimes et ferroviaires
- **Des solutions uniques et évolutives pour les réseaux industriels**
  - Solutions fiables et disponibles
  - Prise en charge des appareils en série existants
  - Conception conforme aux critères des normes IEC 62443



La technologie de prolongateur Ethernet Westermo basée sur SHDSL permet de réutiliser de nombreux types de câbles en cuivre préexistants. Elle contribue à réaliser des économies considérables lors de l'installation de nouveaux systèmes ou de la mise à jour de systèmes existants. La technologie SHDSL permet des connexions longue distance de l'interface Ethernet (jusqu'à 15 km/9,3 mi) à des débits de données allant jusqu'à 15,3 Mbit/s sur un seul câble à paire torsadée. En utilisant deux paires, ce taux peut être doublé et atteindre 30,6 Mbit/s. Le switch intégré permet de connecter deux appareils Ethernet. Le DDW-142-EX prend également en charge une interface RS-232.

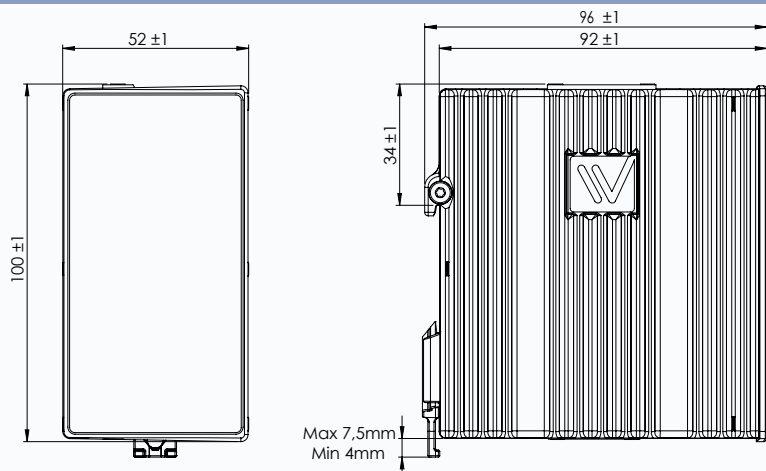
Seuls des composants de qualité industrielle sont utilisés, ce qui garantit une longue durée de vie et un MTBF pouvant atteindre 437 000 heures conformément à la norme militaire MIL-HDBK-217. Une plage de températures de fonctionnement étendue de -40 à +70°C (-40 à +158 F) est prise en charge sans ventilation ni orifices de refroidissement dans le boîtier.

Le DDW-142-EX est souvent utilisée dans les applications ferroviaires, routières ou les infrastructures où une panne peut représenter des coûts considérables. Pour garantir un fonctionnement fiable, le DDW-142-EX a été testée par Westermo et des laboratoires d'essai externes afin de répondre aux normes les plus reconnues en matière de CEM, d'isolation, de vibration et de choc, tout cela jusqu'aux niveaux les plus élevés adaptés aux applications pour lesquelles le produit est conçu.

Le DDW-142-EX fonctionne avec le système d'exploitation de Westermo, WeOS. WeOS offre une fonctionnalité de sécurité unique tout en permettant aux produits de faire partie d'un réseau en anneau multimédia fiable à l'aide du protocole FRNT Westermo ou de la norme industrielle STP/RSTP. En outre, il comprend une étonnante capacité de connectivité en série. En effet, il peut simuler un ancien modem AT, convertir un Modbus RTU en TCP ou encapsuler des données séries en paquets IP. Le DDW-142-EX est incroyablement flexible et facile à utiliser. Un réseau de base point à point ou multipoint peut être créé sans qu'aucune configuration ne soit nécessaire.

# Spécifications - DDW-142 -EX

## Plan dimensionnel



## Boîtier

Dimensions (l x H x P)	52 x 100 x 101 mm
Boîtier	Entièrement métallique
Poids	0,7 kg

## Paramètre d'alimentation

Tension nominale	24 à 48 VDC
Tension de service	19 à 60 VDC
Courant nominal (sans charge USB)	245 mA à 24 VDC 124 mA à 48 VDC
Isolation galvanique avec tous les ports	oui

## Environnement

Température de fonctionnement	-40 to +70°C
Température de stockage et de transport	De -50 à +85°C
Protection	IP40
Humidité (fonctionnement)	Humidité relative de 5 à 95%
Gaz corrosifs	IEC 60068-2-60
Altitude	2000 m/80 kPa

## Homologations

CEM	EN 61000-6-1, Immunité pour les environnements résidentiels
	EN 61000-6-2, Immunité pour les environnements industriels
	EN 61000-6-4, Émission pour les environnements industriels
	EN 50121-4/IEC 62236-4, Appareils de signalisation et de télécommunication
EMI	FCC partie 15.105, classe B
IECEX/ATEX	IEC 60079-0 - Conditions générales IEC 60079-15 - Protection du matériel par mode de protection « n »
Sécurité	EN/CEI/UL 60950-1, Équipement informatique

Interfaces	
Ports cuivre	2 pièces
Ports SHDSL	2 pièces
Ports RS-232	1 pièce
Console USB 2.0	1 pièce
E/S / entrée numérique	1 pièce
Sortie numérique E/S	1 pièce

Propriétés du switch	
Nombre de VLAN	64
Files d'attente prioritaires	4

Logiciel	
WeOS	WeOS4; <a href="https://www.westermo.com/solutions/weos">https://www.westermo.com/solutions/weos</a>
WeConfig	<a href="https://www.westermo.com/solutions/weconfig">https://www.westermo.com/solutions/weconfig</a>

Garantie	
Validité	5 ans

Réf.	Produit	Fonctionnalité
3642-5300	DDW-142-EX, prolongateur Ethernet industriel	Niveau 2

Accessoires	
1211-2027	Câble de diagnostic (console, accessoires)
3125-0150	PS-60, alimentation électrique, montage DIN (accessoires)
WeConfig	<a href="https://www.westermo.fr/products/software/weconfig">https://www.westermo.fr/products/software/weconfig</a>

## Spécifications WeOS 4

Westermo a développé le système d'exploitation WeOS pour sa gamme actuelle de produits Ethernet et à venir. Cette solution de commutation de niveau 2 et de niveau 3 permet à Westermo de créer des réseaux multi-interface complexes en anneau et des solutions de routage. WeOS fournit des solutions permettant de résoudre de nombreux problèmes réseau industriels complexes, mais aussi de protéger les investissements en garantissant la disponibilité future de solutions totalement compatibles. Au cœur de nos dernières gammes de matériel Ethernet, WeOS permet la création de réseaux multi-interface complexes en anneau et de solutions de routage.

Westermo bénéficie d'une longue expérience dans le développement de produits destinés à des applications industrielles. Toutes les solutions réseau de Westermo sont développées dans un souci d'ergonomie. L'utilisation d'un seul et même système d'exploitation pour tous les produits Ethernet Westermo permet de simplifier l'installation, l'utilisation et la maintenance des équipements individuels et des réseaux complets. Une fois qu'un utilisateur s'est familiarisé avec un produit Westermo, il peut immédiatement appliquer les connaissances acquises à tous nos autres équipements. Une page Web facilite la configuration de nombreuses fonctions, tandis qu'une interface de ligne de commande permet d'effectuer un réglage précis.

WeOS intègre des fonctions uniques qui permettent aux solutions Westermo de proposer l'intégration des équipements existants. WeOS permet également à Westermo de proposer une gamme unique de solutions de sécurité réseau, intégrant entre autres des pare-feux d'inspections performantes et la norme IEEE 802.1X. L'accès sécurisé à distance peut être fourni via des tunnels VPN cryptés. Le manuel d'administration « WeOS Management Guide, 6101-3201 » (en anglais) présente les nombreuses fonctions qui peuvent être configurées.

WeOS Standard - Layer 2 Protocoles et fonctionnalités
<b>Fiabilité et haute disponibilité</b> Topologies en anneau flexibles FRNTv0/v2 (anneaux multiples, sous-anneaux et couplage d'anneaux), multi-liens « Dual Homing », protocole IEC 62439-2 de redondance des médias (MRP) <sup>a</sup> , protocole IEEE 802.1AX/802.3ad d'agrégation de liens (LACP et statique), protocole IEEE 802.1D Spanning Tree (STP) et protocole IEEE 802.1w Rapid Spanning Tree Protocol (RSTP)
<b>Commutation de niveau 2</b> VLAN « tagué » et VLAN statique IEEE 802.1Q, tunnelling VLAN Q-in-Q, transparence VLAN, contrôle de flux IEEE 802.3x, surveillance IGMPv2/v3, VLAN dynamique AVT (chemin VLAN adaptif), VLAN de gestion (concept d'interface de gestion), filtres MAC multidiffusion statique, protocole IEEE 802.1AB Link Layer Discovery (LLDP)
<b>QoS de niveau 2</b> Classe de service IEEE 802.1p, limitation des débits d'entrée, régulation de flux de sortie
<b>Sécurité de niveau 2</b> Contrôle d'accès de port IEEE 802.1X, authentification MAC, détection de conflits d'adresses IP/MAC, auto-désactivation de port
<b>Administration</b> WeConfig, interface Web (HTTP et HTTPS), interface de ligne de commande (CLI) via port console, SSHv2 et Telnet, authentification utilisateur locale et centrale (RADIUS et TACACS+), SNMPv1/v2c/v3. Copie sécurisée (SCP), configuration et sauvegarde USB <sup>b</sup> , client BOOTP, système flexible de gestion des alarmes/événements, Syslog (fichiers journaux on RAM/USB et serveur syslog à distance), E/S numériques, surveillance de ports, client/serveur NTPv4, client DHCP (comprenant les options 60 et 61), serveur DHCP (comprenant les options 1, 3, 6, 7, 12, 15, 42, 61, 66, 67, 82, 121 et 249), agent relais DHCP (comprenant les options 54 et 82), DDNS
<b>Prise en charge SNMP MIB</b>

<sup>a</sup>Disponible en tant que fonction complémentaire. Veuillez consulter votre commercial Westermo local pour acheter une licence pour votre produit.

<sup>b</sup>Disponible sur les produits équipés de ports USB

WeOS Extended - Protocoles et fonctionnalités de niveau 3 <sup>a</sup>
<b>Routage IP, cybersécurité et VPN</b> Routage IP statique, routes statiques flottantes, routage IP dynamique (OSPFv2, RIPv1/v2), VRRPv2/v3, routage multicast statique, pare-feux d'inspections performantes, NAT, 1-1 NAT, Proxy ARP pour 1-1 NAT, transfert de port, modification DSCP/TOS, VPN IPsec (certificats IKEv1 et basculement PSK, ESP, VPN), SSL VPN (client et serveur, authentification locale et centrale avec RADIUS, pool d'adresses et adresse par CN, authentification TLS, WeConnect), GRE, Multinetting
<b>Prise en charge SNMP MIB</b>

<sup>a</sup>Les produits dotés de WeOS Extended comprennent toutes les fonctionnalités énumérées pour la norme WeOS