

Serieller Adapter

EDW-120

- ⌘ Einfache Installation und Nutzung
 - DIN-Hutschienengehäuse mit integriertem Halter
 - Umfassende LED- und Telnet-Diagnose
 - Konfiguration webbasiert und über DIP-Schalter
- ⌘ Entwickelt für den Einsatz in anspruchsvollen industriellen Anwendungen
 - Redundante Stromversorgung mit 10 – 60 VDC
 - Völlige galvanische Isolierung & Transientenschutz
 - 2 vollständig isolierte RS-232-Ports
- ⌘ Robust für lange Lebensdauer
 - MTBF von 1 Mio. h gemäß MIL-HDBK-217K
 - -25 bis +70°C ohne bewegliche Teile
 - Industrielle EMV-Konstruktion, auf Stoß- und Vibrationsfestigkeit geprüft
- ⌘ Umfassende Lösung für die IP-Anbindung alter Technologien
 - UDP, TCP-Client und TCP-Server mit Komprimierungsalgorithmus
 - Spezielle Modi für Hardwarehandshake und Netzwerksicherheit



EDW-120 ist ein dualer serieller Ethernet-Adapter, der eine Kommunikation von seriellen RS-232-Geräten über TCP/IP-Ethernet-Netzwerke ermöglicht. Für die Konfiguration von Ethernet-Porteinstellungen können DIP-Schalter verwendet werden. Die passwortgeschützte Webschnittstelle wird für alle anderen Einstellungen genutzt. Diagnoseinformationen sind über eine Telnet-Sitzung abrufbar. Grundlegende Informationen lassen sich über LEDs ablesen.

EDW-120 ist für den Einsatz in anspruchsvollen industriellen Anwendungen ausgelegt. Ein großer Spannungsbereich, galvanische Isolierung und Transientenschutz ermöglichen einen Betrieb von EDW-120 mit maximaler Ausfallsicherheit. Erdschleifen oder Spannungsspitzen, die unter extrem ungünstigen Bedingungen auftreten, stellen kein Risiko dar.

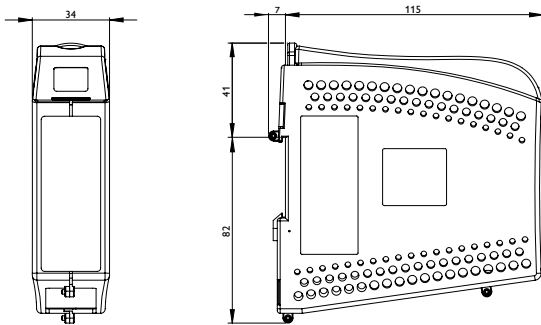
Da nur robuste industrielle Bauteile verwendet werden, besitzt EDW-120 eine mittlere Betriebsdauer zwischen Ausfällen (Mean Time Between Failure, MTBF) von 1 Mio. Stunden. Dies gewährleistet eine lange Lebensdauer. Ein breiter Betriebstemperaturbereich von -25 bis +70°C wird ohne bewegliche Teile erreicht. EDW-120 wurde von Westermo und unabhängigen Testinstituten geprüft. Das Gerät erfüllt die Vorgaben zahlreicher Standards zu EMV, Isolierung, Vibrationen und Stößen. Es werden jeweils die höchsten Zertifizierungen für anspruchsvolle Industrieumgebungen und Bahnanwendungen erreicht.

EDW-120 unterstützt UDP, TCP-Client und TCP-Serververbindungen untereinander oder zu einem virtuellen COM-Port auf einem Computer. Das Gerät verfügt über zahlreiche Spezialmodi, z.B. Single Client Mode, Dual TCP Connection, DSR Connection, RST on TCP Closure, RTS Control, Break Signalling und Last Calling. Daher eignet sich das Gerät für viele komplexe Anwendungsbereiche.

Bestellinformationen	
Art.nr.	Beschreibung
3616-0010	EDW-120
3125-0150	PS-60, Netzteil, DIN-Montage (Zubehör)

Technische Daten EDW-120

Maßzeichnung



Maße (B x H x T) 34 x 123 x 122 mm
Gewicht 0,2 kg
Schutzgrad IP21

Stromversorgung

Betriebsspannung	10 – 60 VDC
Nennstrom	200 mA bei 12 VDC 100 mA bei 24 VDC 50 mA bei 48 VDC

Schnittstellen

RS-232	2 x 9-poliger Sub-D Stecker, 300 bit/s bis 115,2 kbit/s
Ethernet	1 x RJ-45, 10 Mbit/s oder 100 Mbit/s

Temperatur

Betrieb	-25 bis +70°C
Lagerung und Transport	-40 bis +70°C

Behördengenehmigungen und eingehaltene Standards

EMV	EN 61000-6-2, Störfestigkeit für Industriebereiche
	EN 61000-6-4, Störaussendung für Industriebereiche