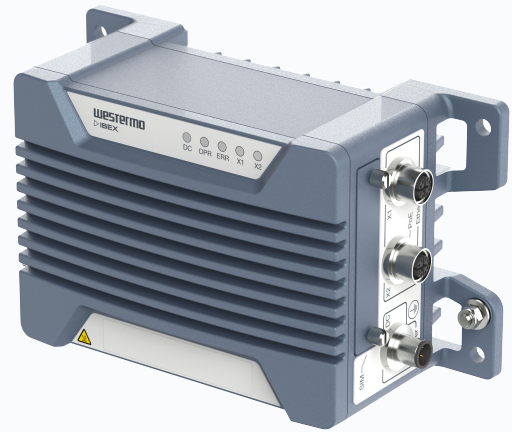


EN 50155 5G Router

Ibex-RT-330-5G

- **5G-Mobilfunkrouter**
 - 3GPP Release 16 - 5G NSA/SA
 - 5G Sub-6 GHz 4x4 MIMO Schnittstelle
 - Mobile Communication Gateway mit LTE und 5G
- **Konstruiert für den On-Board-Einsatz**
 - EN 50155 und EN 45545-2 Zulassung
 - Kompaktes Design mit M12 Anschlüssen
 - Grosser Temperaturbereich
- **Die grosse Bandbreite unterstützt diverse Anwendungen**
 - Data Offloading
 - Fernüberwachung
 - Videoüberwachung
 - Vorbeugende Wartung



EN 45545-2
Fire Protection

EN 50121-4
Railway Trackside

EN 50155
On Board Rail

Der Ibex-RT-330-5G ist ein mobiler 5G-Router für den Einsatz an Bord von Zügen, Straßenbahnen, Lokomotiven, Minenfahrzeugen und Bussen. Der Ibex-RT-330-5G bietet eine hervorragende Performance und eine robuste Internet-Konnektivität, um hybride Zug-Boden-Installationen mit einem einzigen Gerät zu ermöglichen.

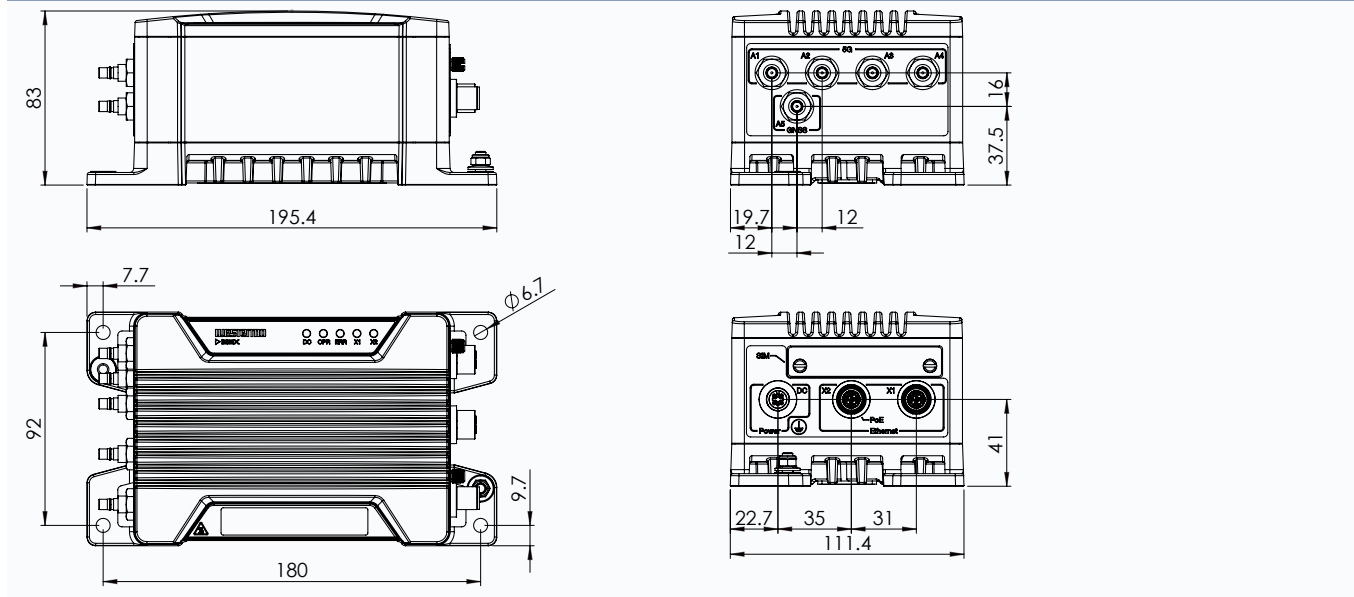
Der Mobile Communication Gateway (MCG)-Router ist für die rauen Umgebungsbedingungen an Bord ausgelegt und kann über einen Webbrowser oder SNMP-Management-Tools aus der Ferne gemanagt werden. Das MCG bietet erweiterte Firewall-Funktionen und leistungsstarke VPN-Konnektivität.

Der Router übertrifft die hohen Anforderungen für die bandbreitenintensivsten Anwendungen weltweit und unterstützt alle aktuellen Funkbänder. Ein kompaktes Design ermöglicht eine schnelle und einfache Installation in den engen Räumen von Zügen, während die Konfiguration und der Austausch von Geräten durch einen SIM-Kartenspeicher für Konfigurationsparameter vereinfacht wird. Die Schutzart IP66 und ein großer Temperaturbereich von -40 °C bis +70 °C sorgen dafür, dass die Geräte praktisch überall installiert werden können, ohne dass ein zusätzlicher Schutz erforderlich ist.

Der Ibex-RT-330-5G erfüllt die Anforderungen des Eisenbahnmarktes und eignet sich sehr gut für den Einsatz in schwierigen Umgebungen. Durch die Übernahme der 3GPP Rel-16-Technologie unterstützt er sowohl den 5G NSA- als auch den SA-Modus.

Spezifikationen - Ibox-RT-330-5G

Maßzeichnung



Technische Daten

Abmessungen (B x H x T)	195.4 x 83 x 111.4 mm
Gehäuse	Vollmetallgehäuse
Gewicht	1,54 kg ohne Antennen
Betriebstemperatur	-40 bis +70 °C
Schutzklasse	IP66
MTBF	319,000 Stunden (IEC 62380)
Stromversorgung	24 VDC isoliert, 0.6 A max. oder IEEE 802.3 PoE Class 4

Schnittstelle

RF-Antenne	4 x QMA-kompatible Antennenanschlüsse für 5G /LTE/WCDMA 1 x QMA-kompatibler Antennenanschluss für GNSS
Ethernet	2 x 10/100/1000 Base-T mit M12 X-kodierten Anschlüssen

Drahtlose Lösungen

Mobilfunkschnittstelle	4x4 MIMO 5G, Sub-6 GHz, 3GPP Release 16 NSA/SA Betrieb, LTE Rückgriff DL Kat 19 / UL Kat 18, UMTS WDMCA
Mobilfunk Frequenzbänder	5G NR SA: n1/n2/n3/n5/n7/n8/n12/n13/n14/n18/n20/n25/n26/n28/n29/n30/n38/n40/n41/n48/n66/n70/n71/n75/n76/n77/n78/n79 5G NR NSA: n1/n2/n3/n5/n7/n8/n12/n13/n14/n18/n20/n25/n26/n28/n29/n30/n38/n40/n41/n48/n66/n70/n71/n75/n76/n77/n78/n79 LTE-FDD: B1/B2/B3/B4/B5/B7/B8/B12/B13/B14/B17/B18/B19/B20/B25/B26/B28/B29/B30/B32/B66/B71 LTE-TDD: B34/B38/B39/B40/B41/B42/B43/B48 LAA: B46 (TDD) UMTS-WCDMA: B1/B2/B4/B5/B8/B19
Mobile Datenraten (max^a)	5G SA: DL 2,4 GBit; UL 900 Mbit 5G NSA: DL 3,3 GBit; UL 600 Mbit LTE: DL 1,6 GBit; UL 200 Mbit WCDMA: DL 42 Mbit; UL 5,76 Mbit
SIM-Karten	2 x Mini-SIM (2FF) Karten-Steckplätze
GNSS Empfänger	GPS L1 C/A, QZSS L1 C/A/S, GLONASS L10F BeiDou B1I, Galileo E1B/C SBAS L1 C/A: WAAS, EGNOS, MSAS, GAGAN
GNSS Aktualisierungsrate	25Hz (bis zu 4 gleichzeitige GNSS Empfänger)
GNSS horizontale Genauigkeit	1.5 m CEP (mit SBAS) 2.0 m CEP (ohne SBAS)
GNSS Protokolle	NMEA 4.10/4.11, UBX

^aDie angegebenen Datenraten sind nur theoretisch, und der tatsächliche Wert hängt von den Netzbedingungen ab

Merkmale	
Netzwerk	Fixe Fallback IP, IP Aliases, MAC Address Control Lists, VLAN Unterstützung, Routing Statisch/Policy/Multicast, DHCP Server/Client/Relay, DNS Server/Client, Firewall L2/L3, Port-Weiterleitung, NAT, NTP Server/Client, RSTP, OpenVPN, IPsec, Wireguard, GRE/GRETAP, VXLAN
Cellular	Default/dedizierte Bearer, QCI, SIM Rotation, Technologie Selektion, Band Restriktion, Operator Einschränkung
Überwachungsfunktionen	Integrierte Überwachungssensoren und Diagnosefunktionen, SNMP Notifikationen (TRAP/INFO), Syslog
Geräte-Erkennung	LLDP, SSDP, mDNS
Geräte-Verwaltung	SNMP v2c/v3 mit USM Authentifizierung und Verschlüsselungs Unterstützung, HTTP/HTTPS Web Interface und WebAPI mit Nutzerauthentifizierung (lokal oder LDAP), CLI (SSH und Telnet), Zertifikats-Management (SCEP)
SNMP MIB-Unterstützung	MIB-2, RFC1213, HOST-RESOURCES, BRIDGE, ETHERLIKE, IF-MIB, LLDP-MIB, UCD-SNMPMIB, WESTERMO-SW6-MIB, WESTERMO-SW6-BRIDGE-MIB, WESTERMO-SW6-FIREWALL-MIB, WESTERMO-SW6-GNSS-MIB

Zulassungen und Normen	
EMV	<ul style="list-style-type: none"> • EN 50155, Bahnanwendungen - Elektronische Ausrüstung von Schienenfahrzeugen • EN 50121-3-2, Bahnanwendungen - Elektromagnetische Verträglichkeit - Teil 3-2: Bahnfahrzeuge • EN 50121-4, Bahnanwendungen - Elektromagnetische Verträglichkeit - Teil 4: Störaussendungen und Störfestigkeit von Signal- und Telekommunikationseinrichtungen • ETSI EN 301 489-1, Elektromagnetische Verträglichkeit für Funkeinrichtungen und -dienste - Teil 1: Gemeinsame technische Anforderungen • ETSI EN 301 489-17, Elektromagnetische Verträglichkeit für Funkeinrichtungen und -dienste - Teil 17: Spezifische Bedingungen für Breitband-Datenübertragungssysteme
Klima	<ul style="list-style-type: none"> • EN 50155, OT4 Bahnanwendungen - Elektronische Ausrüstung von Schienenfahrzeugen • EN 50125-3, Bahnanwendungen - Umweltbedingungen für Betriebsmittel - Teil 3: Umweltbedingungen für Signal- und Telekommunikationseinrichtungen
Mechanisch (Stöße und Vibrationen)	<ul style="list-style-type: none"> • EN 61373, Kategorie 1, Klasse A und B • EN 50125-3, Außerhalb der Gleise
Isolierung (Koordination und Test)	<ul style="list-style-type: none"> • EN 50124-1, Bahnanwendungen - Isolierungskoordination • EN 50155, Bahnanwendungen - Elektronische Ausrüstung von Schienenfahrzeugen
Funkkommunikation	<ul style="list-style-type: none"> • ETSI EN 301 908-1/2/13/25, IMT Cellular Netzwerke • 3GPP Release 16 - 5G NSA/SA • 3GPP LTE Advanced standard • FCC-47-15, drahtlosen Kommunikationsgeräte • FCC-47-22, Public mobile services • FCC-47-24, Personal communications services • FCC-47-27, Miscellaneous wireless communications services
Sicherheit	<ul style="list-style-type: none"> • EN 45545-2, Brandschutz in Schienenfahrzeugen

Bestellinformationen	
Art.-Nr.	Beschreibung
3629-0330	Ibex-RT-330-5G-LV