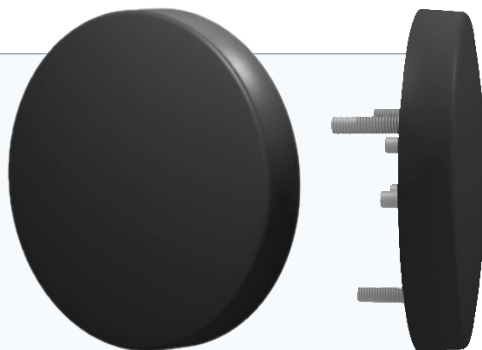


# Antenne de liaison inter-rames 5 GHz ICL-5

- ⌘ Optimisée pour les liaisons inter-rames
  - Compatible avec les radios WLAN de Westermo pour une solution ICL idéale
  - Remplacement facile des câbles pour les réseaux inter-rames
- ⌘ Liaison robuste et haute performance
  - MIMO 3x3
  - Algorithmes intelligents pour une utilisation optimale des canaux radio et des liaisons redondantes
  - Forme du faisceau optimisée ICL
  - Conçue pour les applications à courte distance
  - Jusqu'à 450 Mbits/s
- ⌘ Conçue pour les environnements difficiles
  - Conforme à la norme EN 50155
  - Indices de protection IP67 et IP69K pour un montage extérieur, par exemple, à proximité de l'attelage

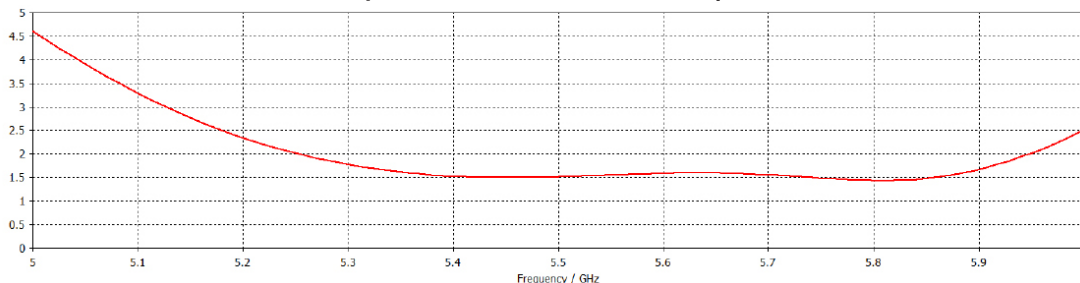


L'antenne inter-rames courte distance ICL-5 de Westermo est spécialement conçue pour les communications haut débit courte distance pour le couplage inter-rames dans la composition des trains, en combinaison avec les radios Westermo. Contrairement aux antennes classiques, l'antenne ICL fonctionne sans limitation à courte distance.

L'antenne ICL-5 est conçue pour résister aux environnements difficiles à bord des trains, qui exposent l'équipement à des vibrations continues, à des températures extrêmes, à l'humidité, etc. Les indices de protection IP67 et IP69K permettent un montage à l'extérieur du train, par exemple, à proximité de l'attelage.

Des essais de type approfondis réalisés par des laboratoires indépendants certifient la conformité à la norme EN 50155.

**Analyse de la courbe du ROS \_ Tous les ports**

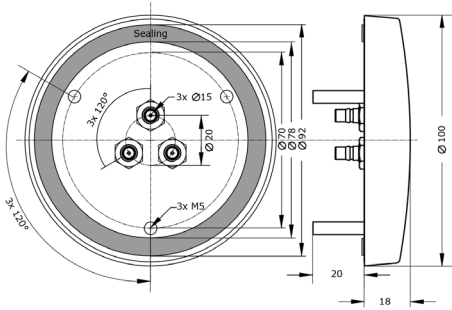


**Informations de commande**

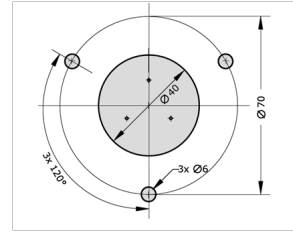
Réf.	Description
3623-0797	ICL-5, Antenne de liaison inter-rames 5 GHz

# Caractéristiques de l'ICL-5

## Plan dimensionnel



## Schéma de perçage



Fixation 3 x boulons M5 (couple 3,5 Nm)

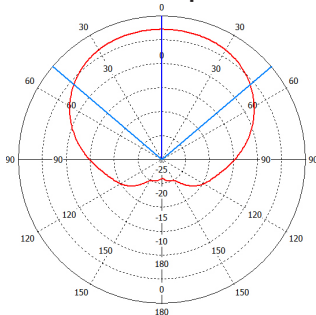
## Caractéristiques techniques

Dimensions p x h	100 mm x 18 mm sans connecteurs ni boulons de fixation
Poids	185 g
Type d'antenne	Antenne patch
Plage de fréquences de fonctionnement	De 5,150 à 5,950 GHz
ROS	Typ. ≤ 1,9, max. 2,5
Gain max./moyen	Max : 4 dBi/Moy : 2 dBi
Ouverture de faisceau 3 dB (H)/(V)	H : 99° / V : 110°
Isolation entre les ports	> 20 dB
Impédance nominale	50 Ω
Connecteurs	3 x QMA (f)
Puissance max.	2 W
Polarisation	3 x linéaire
Plan de masse	Intégré
Soudage sans plomb	Oui
Température de fonctionnement	De -40 à +85 °C (-40 à +185 °F)
Température de stockage et de transport	De -55 à +85 °C (-40 à +185 °F)
Classification d'inflammabilité	UL 94 V-0
Rayonnement solaire	UL 746C, F1
Protection	IP67, IP69K

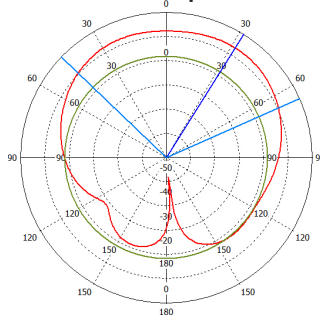
## Homologations

Applications ferroviaires	EN 50155
Protection contre les incendies	EN 45545-2

**Diagramme 2D - Horizontal - Tous les ports**



**Diagramme 2D - Vertical - Tous les ports**



**Diagramme 3D - Tous les ports**

