

Industrieller Ethernet-Switch Lynx 3000-Serie

- **Hohe Leistung und Flexibilität**
 - Sowohl als Layer-2- als auch als Layer-3-Modell verfügbar
 - Unterstützt bis zu 2,5 Gigabit
 - Erweiterte WeOS-Unterstützung
- **Robust für lange Lebensdauer**
 - -40 °C bis +70 °C ohne Lüftungsöffnungen
 - Typengeprüft für Industrieumgebungen, Schifffahrt und Bahnanwendungen
 - Extrem robustes IP40 Metallgehäuse
- **Kompakter industrieller Ethernet-Switch**
 - Viele integrierte Montageoptionen
 - Flexibles SFP-Transceiver-Design
 - Geringer Stromverbrauch
- **Erstklassige Cybersicherheit**
 - Secure Boot^a stellt sicher, dass die Software authentisch und unmodifiziert ist
 - Cybersecurity-Suite mit 802.1X, stateful Firewall u.v.m.
 - Ausgelegt gemäß Anforderungen nach 62443



Produktbeschreibung

Lynx 3000 ist eine Serie kompakter, leistungsstarker industrieller Managed Switches und Router, die im Hinblick auf die Anforderungen aktueller und zukünftiger industrieller Datennetzwerke entwickelt wurde.

Die Switches wurden für die rauesten Industrieumgebungen entwickelt und halten extremen Temperaturen, Vibrationen, Feuchtigkeit und elektrischen Umgebungen stand. Es werden ausschließlich industrielle Bauteile verwendet, was zu einer marktführenden mittleren Betriebsdauer zwischen Ausfällen (MTBF), einer maximierten Lebensdauer und geringeren Betriebs- und Lebenszykluskosten führt.

Die Serie bietet Layer-2- und Layer-3-Funktionalitäten und ermöglicht komplexe Ringnetzwerke und Routing-Lösungen. Sie verfügt über eine Vielzahl an Varianten für verschiedene Anwendungsfälle, einschließlich echter Hochleistungsanforderungen. Mit Modellen, die Geschwindigkeiten bis zu 2,5 Gigabit unterstützen, sowie Einsteigermodellen, die für Fast-Ethernet-Anwendungen optimiert sind, ist die Serie ideal für die Verarbeitung großer Datenmengen, hohen Bandbreiten und unternehmenskritischen Anwendungen.

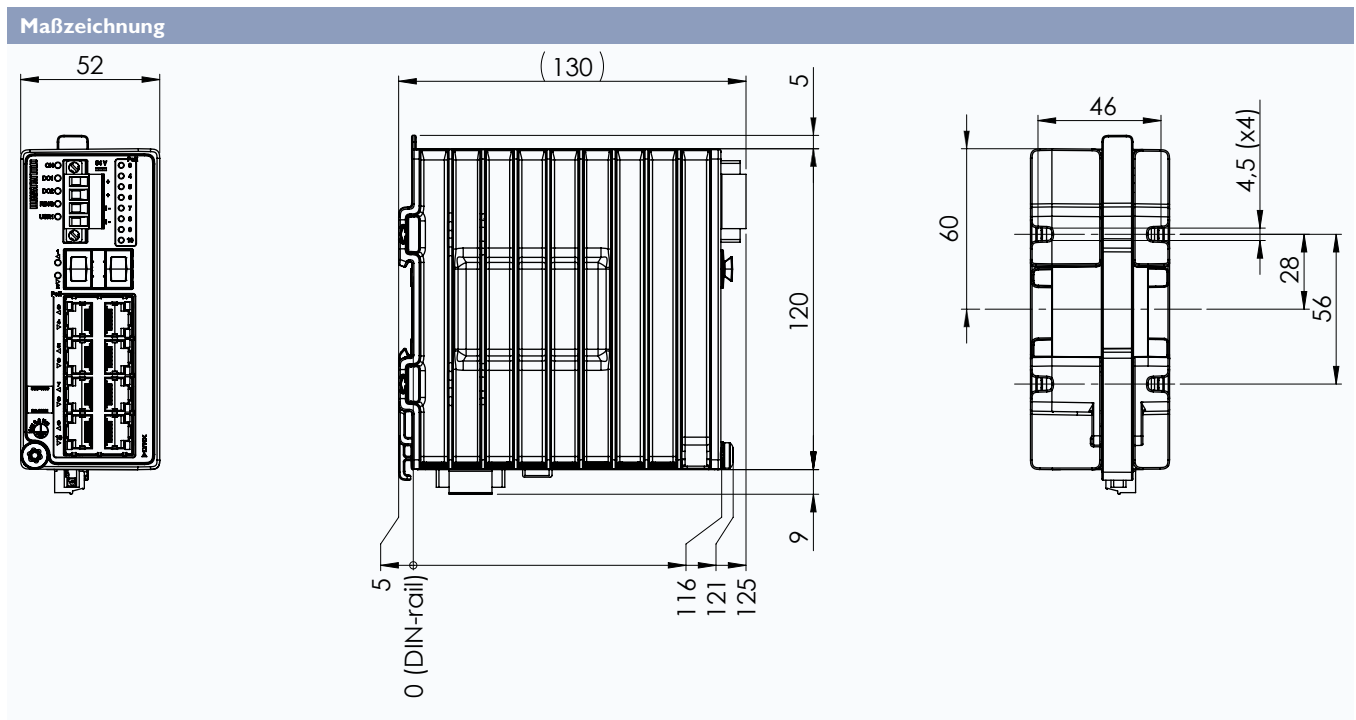
Die Modelle mit Power over Ethernet (PoE) haben eine Leistung bis zu 30 W pro Port und ein Gesamtleistungsbudget von 240 W. Durch die schlanke, einfache Installation können sowohl Konnektivität als auch Stromversorgung über ein einziges Kabel bereitgestellt werden. Die Switches verfügen über modernste PoE-Verwaltungsfunktionen für den Anschluss von HD-IP-CCTV-Kameras in industriellen Umgebungen sowie anderen leistungshungrigen Endgeräten.

Die Serie wird von einem WeOS-Betriebssystem der nächsten Generation betrieben, was einen stabilen Betrieb und Unterstützung für eine wachsende Palette an Protokollen und Funktionen sicherstellt. Im Hinblick auf die steigende Komplexität von Cyberangriffen steht darüber hinaus eine umfangreiche Palette von Cybersicherheitswerkzeugen zur Verfügung. Diese Werkzeuge können zum Aufbau von Netzwerken gemäß IEC 62443 verwendet werden, die technische Sicherheitsanforderungen für Komponenten von Datenkommunikationsnetzen definiert.

Die Lynx 3000-Switches sind ideal für unternehmenskritische Anwendungen in den Bereichen Transport, Fertigung, Energie, Smart Cities und anderen Bereichen.

^aIn einem 2. Schritt veröffentlicht

Technische Daten – Lynx 3000-Serie



| Gehäuse | |
|--|-------------------|
| Abmessungen (B x H x T)^a | 52 x 134 x 130 mm |
| Gehäuse | Vollmetallgehäuse |
| Gewicht | 1100 g |

^aEinschließlich Kontakt und DIN-Hutschienenbefestigung

| Versorgungsparameter | |
|--|--|
| Nennspannung | 12 bis 48 VDC (Modelle ohne PoE) 54 VDC (Modelle mit PoE) |
| Betriebsspannung | 9,6 bis 60 VDC (Modelle ohne PoE) Modelle mit PoE: 802.3at (PoE+): 53 bis 57 VDC 802.3af: 48 bis 57 VDC Keine PoE-Nutzung: 12 bis 57 VDC |
| Nennstrom | 0,16 bis 0,6 A (Modelle ohne PoE) 0,1 bis 4,8 A (Modelle mit PoE) |
| Leistungsbudget (Modelle mit PoE) | Max. 240 W Gesamt-PD-Verbrauch Max. 30 W pro PoE-Port |

| Umgebungsbedingungen | |
|---|--|
| Betriebstemperatur | -40 bis +70 °C |
| Lagerungs- und Transporttemperaturen | -40 bis +85 °C |
| Schutzklasse | IP40 |
| Feuchtigkeit (Betrieb) | 5-95 % relative Luftfeuchtigkeit |
| Korrosive Gase | IEC 60068-2-60 |
| Höhe | 2000 m/80 kPa |
| MTBF Telcordia | Modelle ohne PoE: Lynx-3310-(E-)F2G-T8-LV: 1,138,000 Stunden Lynx-3306-(E-)F2G-T4-LV: 1,122,000 Stunden alle anderen Modelle: 1.035.000 Stunden Modelle mit PoE: 638.000 Stunden |
| MTBF MIL-HBDK-217F | Modelle ohne PoE: Lynx-3310-(E-)F2G-T8-LV: 974,000 Stunden Lynx-3306-(E-)F2G-T4-LV: 1,477,000 Stunden alle anderen Modelle: 879.000 Stunden Modelle mit PoE: 583.000 Stunden |

| Modell ^a | Gesamtanzahl der Ports | Kupferports | | SFP-Ports | | E/A und SD-Anschluss | |
|------------------------------------|------------------------|--|------------|--------------------------------------|---|----------------------|----|
| | | Anzahl der Ports/ Geschwindigkeit/PoE | | Anzahl der Ports/ Geschwindigkeit | | | |
| Lynx-3306-(E-)F2G-T4-LV | 6 | 4 | 100 Mbit/s | - | 2 | 1 Gbit/s | - |
| Lynx-3310-(E-)F2G-T8-LV | 10 | 8 | 1 Gbit/s | - | 2 | 1 Gbit/s | Ja |
| Lynx-3510-(E-)F2G-T8G-LV | | | | Ja | | | |
| Lynx-3510-(E-)F2G-P8G-LV | | | - | 2.5 Gbit/s | | | |
| Lynx-3510-(E-)F2G2.5-T8G-LV | | | - | | | | |
| Lynx-3510-(E-)F2G2.5-P8G-LV | | | Ja | | | | |

^a(E-) = Layer 3, Funktionalität WeOS Extended, (keine) = Layer 2

| Schnittstelle | |
|-----------------------|---|
| SFP-Ports | 2 x 1 Gbit/s (alle Modelle), 2 x 2,5 Gbit/s (Modelle mit 2,5 G) |
| Ethernet-Ports | 802.3at/af (PoE+/PoE): 4/8 x 10/100/(1000) ^a BaseT(X), RJ45-Anschluss ^b |
| Konsole | USB-C (Nachahmung serieller Port, 115200 bps) |
| Micro SD | Secure Digital 2.0 |
| Digitaleingang | 1 Stck., Schraubklemme |
| Digitalausgang | 1 Stck., Schraubklemme |

^aGilt nur für 3510-Modelle

^b3306-Modelle haben nur 4 Ethernet-Ports

| Zulassungen | |
|---|---|
| EMV | EN/IEC 61000-6-2, Störfestigkeit für Industriebereiche EN/IEC 61000-6-4, Störaussendung für Industriebereiche |
| Streckenseitig | EN 50121-4/IEC 62236-4, Bahnanwendungen - Signal- und Telekommunikationseinrichtungen |
| Umgebungsbedingungen^a | NEMA TS 2, Traffic Controller Assemblies mit NTCIP-Anforderung |
| Schifffahrt | DNV GL Vorschriften zur Klassifikation - Schiffe und Offshore-Einheiten |
| Sicherheit | EN/IEC/UL 61010-1, Sicherheitsbestimmungen für elektrische Mess-, Steuer-, Regel- und Laborgeräte - Teil 1: Allgemeine Anforderungen EN/IEC/UL 61010-2-201, Sicherheitsbestimmungen für elektrische Mess-, Steuer-, Regel- und Laborgeräte - Teil 2-201: Spezifische Anforderungen |

^aGilt nur für Nicht-PoE-Modelle

| Switch-Eigenschaften | |
|------------------------|----|
| Anzahl VLAN | 64 |
| Priority Queues | 8 |

| Software | |
|-----------------|---|
| WeOS | WeOS5; https://www.westermo.com/solutions/weos |
| WeConfig | https://www.westermo.com/solutions/weconfig |

| Garantie | |
|-------------------|---------|
| Gültigkeit | 5 Jahre |

| Bestellinformationen | |
|----------------------|---------------------------|
| Art.-Nr. | Beschreibung |
| 3627-0600 | Lynx 3306-F2G-T4-LV |
| 3627-0610 | Lynx 3306-E-F2G-T4-LV |
| 3627-0560 | Lynx-3310-F2G-T8-LV |
| 3627-0570 | Lynx 3310-E-F2G-T8-LV |
| 3627-0520 | Lynx 3510-F2G-T8G-LV |
| 3627-0530 | Lynx 3510-E-F2G-T8G-LV |
| 3627-0500 | Lynx-3510-F2G-P8G-LV |
| 3627-0510 | Lynx 3510-E-F2G-P8G-LV |
| 3627-0540 | Lynx-3510-F2G2.5-T8G-LV |
| 3627-0550 | Lynx 3510-E-F2G2.5-T8G-LV |
| 3627-0580 | Lynx-3510-F2G2.5-P8G-LV |
| 3627-0590 | Lynx 3510-E-F2G2.5-P8G-LV |

| Zubehör | |
|--|---|
| 1-GBit-Transceiver 2,5-GBit-Transceiver | https://www.westermo.com/products/accessories/sfp-transceivers |
| 3125-0150 | PS-60, Netzteil |
| 3125-0160 | PS-260, Spannungsversorgung für DIN-Hutschiene |

WeOS 5 Spezifikationen

Das WeOS-Betriebssystem wurde von Westermo für das aktuelle sowie zukünftige Sortiment an Ethernet-Hardwareprodukten entwickelt. Diese Layer-2 und Layer-3 Switching Lösungen ermöglichen den Aufbau komplexer multimedialer Ringnetze und Routing Lösungen. WeOS bietet nicht nur Lösungen für viele anspruchsvolle Netzwerkanwendungen, sondern trägt auch zum Investitionsschutz bei, indem es die zukünftige Verfügbarkeit von vollständig kompatiblen Lösungen sicherstellt. WeOS ist das Herzstück unseres neuesten Sortiments an Ethernet-Hardwareprodukten, mit der komplexe multimediale Ringnetze und Routing-Lösungen realisiert werden können.

Westermo verfügt über langjährige Erfahrung in der Entwicklung von Produkten für industrielle Anwendungen. Im Mittelpunkt aller Westermo-Netzwerk-Lösungen steht die Notwendigkeit einer einfachen Bedienung. Durch die Standardisierung auf ein einziges Betriebssystem für alle Westermo Ethernet-Produkte wird die Installation, Bedienung und Wartung einzelner Geräte und kompletter Netzwerke vereinfacht. Sobald ein Benutzer mit einem Westermo-Produkt vertraut ist, kann er dieses Wissen problemlos auf all unsere anderen Geräte anwenden. Ein Webscreen vereinfacht die Konfiguration vieler Funktionen, während eine Befehlszeilenschnittstelle (CLI) die Feinabstimmung ermöglicht.

| WeOS Standard - Layer 2 Protokolle und Funktionalität |
|--|
| Stabilität und Hochverfügbarkeit FRNTv0/v2 flexibelste Ring-Topologien (Multiring, Subring und Ring Kopplung), IEEE 802.1D/802.1w (RSTP), IEEE 802.1AX/802.3ad Link Aggregation (LACP und Statisch), IEC 62439-2 Media Redundancy Protocol (MRP; Einzel oder Dual Instanz als MRP Master) ^a . |
| Lager-2-Switch IEEE 802.1D MAC Bridges, IEEE 802.1Q Static VLAN und VLAN Tagging, Q-inQ Tunnelling, IEEE 802.1AB LLDP, IGMPv1/v2/v3 Snooping, Statische Multicast MAC-Filter |
| Layer 2 QoS IEEE 802.1p Class of Service mit flexibler Klassifizierung (VLAN-Tag-Priorität, IP DSCP/ToS, Port ID), Mac Authentifizierung, IEEE 802.1X Portbasierende Zugangskontrolle, Ingress- und Egress-Durchsatzratenbegrenzung |
| IP-Host-Dienste Statische IPv4/v6-Adresse, DHCP-Client, DNS-Client, DDNS, ZeroConf (mDNS und SSDP), NTP-Client (NTPv4), IPv4/v6-Schnittstellen (Ethernet, VLAN, SSL, Loopback und Blackhole) |
| Netzwerk-Server DHCP-Server (mit Optionen 1, 3, 6, 7, 12, 15, 42, 61, 66, 68 und 82), DHCP Relay Agent (mit Optionen 54 und 82), DNS-Proxy-Server (DNS-Sender und Host-Einträge), NTP-Server (NTPv4), IEEE 1588/PTP Transparente Uhr (mit Power Profile v1/v2) |
| Managementwerkzeuge Westermo-Konfigurationstool WeConfig, Webschnittstelle (HTTP und HTTPS), Command Line Interface (CLI) über Konsolen-Port, SSHv2 und Telnet, Lokale und zentrale Authentifizierung (RADIUS/TACACS+), Rollenbasierte Zugangsberechtigung (RBAC), Richtlinie für Passwörter, SNMPv1/v2c/v3, Secure Copy (SCP) für Upload und Download von Remote-Dateien, Lokales Dateimanagement (über HTTP, FTP, TFTP und SCP), Laden und Speichern von Dateien von einem/auf einen externen Speicher ^b , Konfiguration und Einspielen über externen Speicher ^b , Tech-Supportknopf, Flexibles Alarm- und Event-Handling-System, RFC5424/RFC3164-Syslog (Log-Dateien und Remote-Syslog-Server), Portüberwachung |
| SNMP MIB-Unterstützung (read-only) RFC 1213 MIB-2, RFC 2819 RMON MIB, RFC 2863 Interface MIB, RFC 3433 Entity Sensor MIB, RFC 3635 Ether-like Interface MIB, RFC 4133 Entity MIB, RFC 4188 Bridge MIB, RFC 4318 RSTP MIB, RFC4363 Q-BRIDGE MIB, RFC 4836 MAU MIB, IEEE 802.1AB LLDP MIB, IEEE 802.1AX LAG MIB, IEC 62439-2 MRP MIB, WESTERMO-DDM MIB (SFP), WESTERMO-EVENT MIB, WESTERMO-FRNT MIB, WESTERMO-INTERFACE MIB, WESTERMO-TCN MIB |

^aAls Zusatzfunktion erhältlich. Bitte wenden Sie sich an Ihren lokalen Westermo-Vertriebskontakt, um eine Lizenz für Ihr Produkt zu erwerben.

^bNur anwendbar für Modelle mit SD Karten Steckplätzen

| WeOS Extended - Layer-3-Protokolle und Funktionalität ^a . |
|--|
| IP-Host-Dienste IP-Schnittstellen (SSL, VPN, GRE) |
| IP-Routing und VPN Statisches IP-Routing, statische Floating-Routes, Multinetting, Proxy ARP, dynamisches IP-Routing (OSPFv2, RIPv1/v2), VRRPv2/v3, Protocol Independent Multicast - Sparse-Mode (PIM-SM), Static Multicast Routing, Stateful Inspection Firewall, Firewall Hit Counters, IP-Maskierung (NAT/NAPT), Port-Forwarding, Stateless NAT (1-1 NAT), IPsec VPN (IKEv2 PSK), SSL VPN (Client und Server, Zertifikat-Authentifizierung, Pre-Shared Key (PSK) Punkt-zu-Punkt-Modus, Layer-2- und Layer-3-VPN, Bridging von Layer-2 VPN, Adressen-Pool und Adresse pro CN, TLS-Authentifizierung), Generic Routing Encapsulation (GRE), Policy-basiertes Routing, Equal-Cost Multi-Path (ECMP), OpenVPN Multipath TCP (MPTCP), Routen Monitor |
| SNMP MIB-Unterstützung (read-only) RFC 2787 VRRPv2 MIB, RFC 6527 VRRPv3 MIB |

^aProdukte mit dem Software-Level WeOS Extended enthalten alle für den WeOS-Standard aufgeführten Funktionen