

Commutateur Ethernet industriel

Gamme Lynx 3000

- **Haute performance et flexibilité**
 - Disponible à la fois en tant que modèle à couche de niveau 2 et de niveau 3
 - Prend en charge des vitesses allant jusqu'à 2,5 Gigabit
 - Prise en charge WeOS avancée
- **Robustesse pour une longue durée de vie**
 - -40 à +70 °C sans trous de ventilation
 - Testé pour les applications industrielles, maritimes et ferroviaires
 - Boîtier métallique ultra-robuste certifié IP40
- **Switch Ethernet industriel compact**
 - Options de montage intégrées
 - Conception de transmetteur SFP flexible
 - Faible consommation électrique
- **Une cybersécurité optimale**
 - Le Secure Boot ^a, garantit des logiciels authentiques et non modifiés
 - Suite de cybersécurité avec pare-feu dynamique 802.1x et plus
 - Conception conforme aux critères de la norme 62443



EN 50121-4
Railway Trackside

EN 61000-6-2
Industrial Immunity

EN 61000-6-4
Industrial Emission

NEMA TS 2
Traffic Controller Assemblies
with NTCIP Requirements

Description produit

Le Lynx 3000 est une gamme de commutateurs et de routeurs industriels administrables compacts et performants, conçus pour répondre aux besoins des réseaux de données industriels actuels et futurs.

Conçus pour les environnements industriels les plus hostiles, les switches sont capables de résister à des températures extrêmes, aux vibrations, à l'humidité et aux environnements électriques difficiles. Ils sont constitués uniquement de composants de qualité industrielle afin d'améliorer la durée moyenne entre pannes (MTBF), de maximiser le cycle de vie et de limiter les coûts opérationnels et les coûts du cycle de vie.

La gamme fournit des fonctionnalités de niveau 2 et 3, permettant la mise en œuvre de réseaux en anneau et de solutions de routage complexes. Elle comprend un riche assortiment de modèles pour divers cas d'usage, notamment des applications requérant des performances vraiment élevées. Les modèles prenant en charge des vitesses allant jusqu'à 2,5 gigabits ainsi que les modèles d'entrée de gamme optimisés pour les applications Fast Ethernet, composent une gamme idéale pour la gestion de volumes de données importants, une bande passante élevée et pour les applications essentielles en mission.

Les versions Power over Ethernet (PoE) fournissent une puissance allant jusqu'à 30 W par port et une puissance totale de 240 W. La possibilité de réaliser des installations simples et légères est idéale, car la connectique et l'alimentation peuvent être fournies par un seul câble. Ces switches présentent des fonctionnalités de PoE avancées pour raccorder des caméras IP de vidéosurveillance en haute définition dans des environnements industriels, ainsi que d'autres applications gourmandes en énergie.

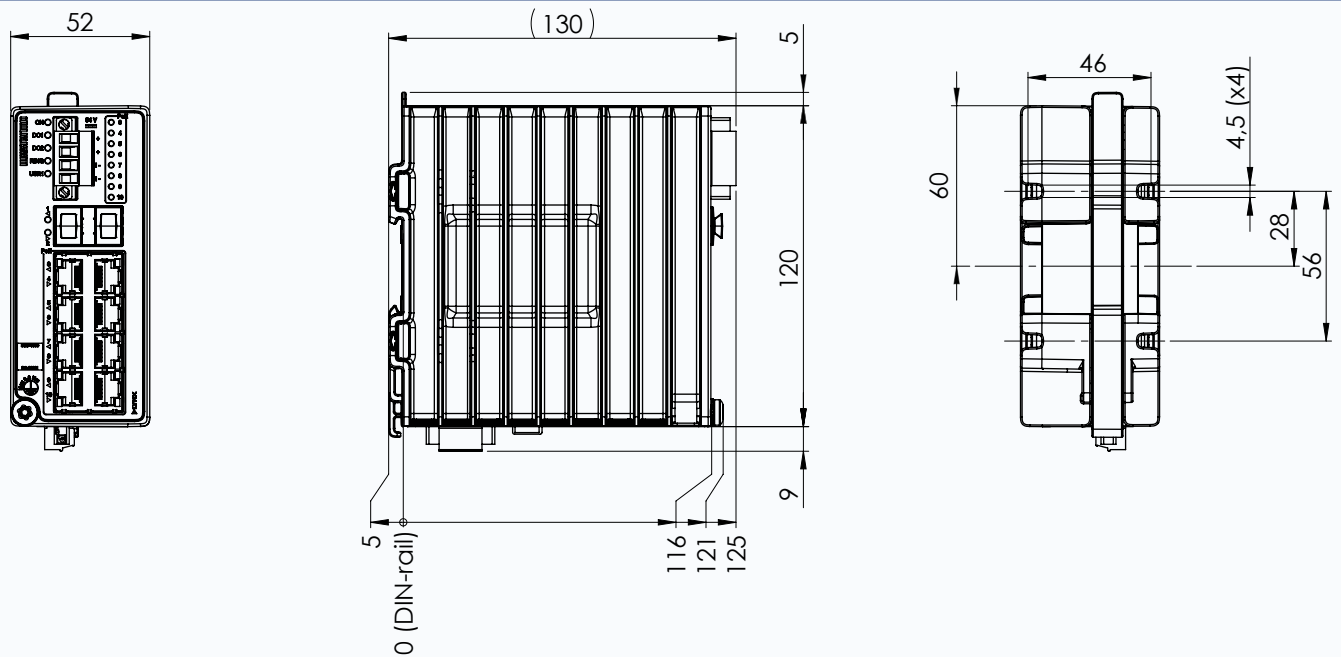
La gamme fonctionne avec le système d'exploitation WeOS de nouvelle génération, qui garantit l'exécution et la prise en charge d'un nombre croissant de protocoles et de fonctionnalités. De plus, une suite complète d'outils de cybersécurité est maintenant disponible pour faire face à des cyberattaques toujours plus sophistiquées. Ces outils peuvent être utilisés pour construire des réseaux conformes à la norme IEC 62443, qui définit les exigences de sécurité technique pour les composants des réseaux de communication de données.

Les switches Lynx 3000 sont parfaits pour les applications critiques dans les domaines du transport, la fabrication, l'énergie, les smart cities et autres applications.

^acommercialisé à la 2e étape

Spécifications - La gamme Lynx 3000

Plan dimensionnel



Boîtier

Dimensions (l x H x P)^a.	52 x 134 x 130 mm
Boîtier	Entièrement métallique
Poids	1100 g

^ay compris le contact et le fermoir du rail DIN

Paramètres d'alimentation

Tension nominale	12 à 48 VCC (modèles non PoE) 54 VCC (modèles PoE)
Tension de fonctionnement	9,6 à 60 VCC (modèles non PoE) Modèles PoE : 802.3at (PoE+) : 53 à 57 VDC 802.3af : 48 à 57 VDC Pas d'utilisation PoE : 12 à 57 VCC
Courant nominal	0,16 à 0,6 A (modèles non PoE) 0,1 à 4,8 A (modèles PoE)
Budget de puissance (modèles PoE)	Consommation totale max. 240 W Max. 30 W par port PoE

Caractéristiques d'environnement	
Température de fonctionnement	-40 à +70°C
Températures de stockage et de transport	De -40 to +85 °C
Protection	IP40
Humidité (fonctionnement)	Humidité relative de 5 à 95 %
Gaz corrosifs	IEC 60068-2-60
Altitude	2000 m/80 kPa
MTBF Telcordia	Modèles non PoE : Lynx-3310-(E-)F2G-T8-LV: 1,138,000 heures Lynx-3306-(E-)F2G-T4-LV: 1,122,000 heures autres : 1 035 000 heures Modèles PoE : 638 000 heures
MTBF MIL-HBDK-217F	Modèles non PoE : Lynx-3310-(E-)F2G-T8-LV: 974,000 heures Lynx-3306-(E-)F2G-T4-LV: 1,477,000 heures autres : 879 000 heures Modèles PoE : 583 000 heures

Modèle ^a	Nombre total de ports	Ports cuivre		Ports SFP		E/S et emplacement SD	
		Nombre de ports/vitesse/PoE		Nombre de ports/vitesse			
Lynx-3306-(E-)F2G-T4-LV	6	4	100 Mbit/s	-	2	1 Gbit/s	-
Lynx-3310-(E-)F2G-T8-LV	10	8	1 Gbit/s	Oui		2,5 Gbit/s	Oui
Lynx-3510-(E-)F2G-T8G-LV							
Lynx-3510-(E-)F2G-P8G-LV			-				
Lynx-3510-(E-)F2G2.5-T8G-LV			-				
Lynx-3510-(E-)F2G2.5-P8G-LV			Oui				

^a(E-) = fonctionnalité WeOS étendue de couche 3, (aucun) = couche 2

Interface	
Ports SFP	2 x 1 Gbit/s (tous les modèles), 2 x 2,5 Gbit/s (2,5 G modèles)
Ports Ethernet	802.3at/af (PoE+/PoE): 4/8 x 10/100/(1000) ^a BaseT(X), connecteur RJ45 ^b .
Console	USB-C (émule le port série, 115 200 bps)
Micro SD	Secure Digital 2.0
Entrée numérique	1 x, bornier à vis
Sortie numérique	1 x, bornier à vis

^aUniquement valable pour les modèles 3510

^bles modèles 3306 comptent seulement 4 ports Ethernet

Homologations	
CEM	EN/IEC 61000-6-2, Immunité en environnements industriels EN/IEC 61000-6-4, Émission en environnements industriels
Environnement ferroviaire	EN 50121-4/IEC 62236-4, Équipements de signalisation et de télécommunications ferroviaires
Environnemental^a	Norme NEMA TS2 « Traffic Controller Assemblies with NTCIP Requirements »
Marine	Règles pour classification DNV GL - produits pour navires et embarqués en mer
Sécurité	EN/IEC/UL 61010-1, Règles de sécurité pour appareils électriques de mesure, de régulation et de laboratoire - Partie 1 : Exigences générales EN/IEC/UL 61010-2-201, Règles de sécurité pour appareils électriques de mesure, de régulation et de laboratoire - Partie 2-201 : Exigences particulières

^aUniquement valable pour les modèles non PoE

Propriétés du switch	
Nombre de VLAN	64
Files d'attente prioritaires	8

Logiciel	
Documentation WeOS	WeOS5; https://www.westermo.com/solutions/weos
WeConfig	https://www.westermo.com/solutions/weconfig

Garantie	
Validité	5 ans

Références de commande	
Réf.	Description
3627-0600	Lynx 3306-F2G-T4-LV
3627-0610	Lynx 3306-E-F2G-T4-LV
3627-0560	Lynx-3310-F2G-T8-LV
3627-0570	Lynx 3310-E-F2G-T8-LV
3627-0520	Lynx 3510-F2G-T8G-LV
3627-0530	Lynx 3510-E-F2G-T8G-LV
3627-0500	Lynx-3510-F2G-P8G-LV
3627-0510	Lynx 3510-E-F2G-P8G-LV
3627-0540	Lynx-3510-F2G2.5-T8G-LV
3627-0550	Lynx 3510-E-F2G2.5-T8G-LV
3627-0580	Lynx-3510-F2G2.5-P8G-LV
3627-0590	Lynx 3510-E-F2G2.5-P8G-LV

Accessoires	
Transmetteurs 1 Gbit Transmetteurs 2,5 Gbit	https://www.westermo.com/products/accessories/sfp-transceivers
3125-0150	PS-60, alimentation
3125-0160	PS-260, Module d'alimentation avec rail DIN

Spécification WeOS 5

Westermo a développé le système d'exploitation WeOS pour sa gamme de produits Ethernet actuels et à venir. Cette solution de commutation de niveau 2 et de niveau 3 permet à Westermo de créer des réseaux multi-interface complexes en anneau et des solutions de routage. WeOS fournit des solutions permettant de résoudre de nombreux problèmes réseau industriels complexes, mais aussi de protéger les investissements en garantissant la disponibilité future de solutions totalement compatibles. Au cœur de nos dernières gammes de matériel Ethernet, WeOS permet la création de réseaux multi-interface complexes en anneau et de solutions de routage.

Westermo bénéficie d'une longue expérience dans le développement de produits destinés à des applications industrielles. Toutes les solutions réseau de Westermo sont développées dans un souci d'ergonomie. L'utilisation d'un seul et même système d'exploitation pour tous les produits Ethernet Westermo permet de simplifier l'installation, l'utilisation et la maintenance des équipements individuels et des réseaux complets. Une fois qu'un utilisateur s'est familiarisé avec un produit Westermo, il peut immédiatement appliquer les connaissances acquises à tous nos autres équipements. Une page Web facilite la configuration de nombreuses fonctions, tandis qu'une interface de ligne de commande permet d'effectuer un réglage précis.

WeOS Standard - Layer 2 Protocoles et fonctionnalités
Fiabilité et haute disponibilité Topologies en anneaux flexibles FRNTv0/v2 (anneaux multiples, sous-anneaux et couplage d'anneaux), protocoles IEEE 802.1D/802.1w (RSTP), protocoles IEEE 802.1AX/802.3ad d'agrégation de liens (LACP et statique), protocole IEC 62439-2 de redondance des médias (MRP; instance unique ou double instance au niveau du maître MRP) ^a .
Commutation de niveau 2 Ponts MAC IEEE 802.1D, VLAN « tagué » et VLAN statique IEEE 802.1Q, Tunnel Q-in-Q, LLDP IEEE 802.1AB, surveillance IGMPv1/v2/v3, filtres MAC multicast statique
QoS de niveau 2 Classe de service IEEE 802.1p avec classification flexible (priorité VLAN « tagué », IP DSCP/ToS, ID port), authentification MAC, IEEE 802.1X contrôle d'accès par port, limitation des débits en entrée et en sortie
Services d'hôte IP Adresse IPv4/v6 statique, client DHCP, client DNS, DDNS, ZeroConf (mDNS et SSDP), client NTP (NTPv4), interfaces IPv4/v6 (Ethernet, VLAN, SSL, Loopback et Blackhole)
Serveurs réseau Serveur DHCP (comprenant les options 1, 3, 6, 7, 12, 15, 42, 61, 66, 68 et 82), agent relais DHCP (comprenant les options 54 et 82), serveur proxy DNS (Redirecteur DNS et enregistrements d'hôte), serveur NTP (NTPv4), horloge transparente IEEE 1588/PTP (notamment Power Profile v1/v2)
Outils de gestion Outil de configuration Westermo WeConfig, interface Web (HTTP et HTTPS), interface de ligne de commande (CLI) via port console, SSHv2 et Telnet, authentification locale et centrale (RADIUS/TACACS+), contrôle d'accès à base de rôles (RBAC), politique de conformité des mots de passe, SNMPv1/v2c/v3, copie sécurisée (SCP) pour le téléchargement et l'envoi de fichiers à distance, gestion des fichiers en local (via HTTP, FTP, TFTP et SCP), chargement/sauvegarde de fichiers depuis/vers une mémoire externe ^b , configuration et déploiement à l'aide d'une mémoire externe ^b , bouton de support technique, système flexible de gestion des alarmes/événements, Syslog RFC5424/RFC3164 (fichiers journaux et serveur syslog distant), surveillance de ports
Prise en charge SNMP MIB (lecture seule) RFC 1213 MIB-2, RFC 2819 RMON MIB, interface MIB RFC 2863, entité capteur MIB RFC 3433, RFC 3635 Ether-like Interface MIB, entité MIB RFC 4133, pont MIB RFC 4188, RSTP MIB RFC 4318, Q-BRIDGE MIB RFC 4363, MAU MIB RFC 4836, LLDP MIB IEEE 802.1AB, LAG MIB IEEE 802.1AX, MRP MIB IEC 62439-2, SFP MIB DDM WESTERMO, MIB WESTERMO-EVENT, MIB WESTERMO-FRNT, MIB WESTERMO-INTERFACE, MIB WESTERMO-TCN

^a Disponible en tant que fonction complémentaire. Veuillez consulter votre commercial Westermo local pour acheter une licence pour votre produit.

^b Uniquement pour les modèles équipés d'un emplacement pour carte SD

WeOS Extended - Protocoles et fonctionnalités de niveau 3 ^a .
Services d'hôte IP Interfaces IP (SSL, VPN, GRE)
Routage IP et VPN Routage IP statique, routes statiques flottantes, multinetting, proxy ARP, routage IP dynamique (OSPFv2, RIPv1/v2), VRRPv2/v3, Multidiffusion indépendante du protocole - mode épars (PIM-SM), routage multicast statique, pare-feu d'inspections performantes, compteur de connexions du pare-feu, IP Masquerading (NAT/NAPT), redirection de port, NAT sans état (1-1 NAT), IPsec VPN (IKEv2 PSK), SSL VPN (client et serveur, authentification par certificat, clé pré-partagée (PSK), mode point à point, VPN de niveau 2 et de niveau 3, mode pont VPN de niveau 2, pool d'adresses et adresse par CN, authentification TLS), encapsulation générique de routage (GRE), Routage basé sur la politique, Equal-Cost Multi-Path (ECMP), OpenVPN Multipath TCP (MPTCP), Route monitor
Prise en charge SNMP MIB (lecture seule) RFC 2787 VRRPv2 MIB, RFC 6527 VRRPv3 MIB

^a Les produits dotés de WeOS Extended comprennent toutes les fonctionnalités énumérées pour la norme WeOS