

Industrieller Mobilfunkrouter 4G LTE

MRD-405

- **Industrieller Fernzugriff über das Internet**
 - Wirtschaftlich und umweltfreundlich
 - Fernzugriff auf SCADA-Systeme, HMI- und SPS-Stationen
 - Mobilfunkverbindungen 2G/3G/4G
- **Für industrielle Anwendungen konstruiert**
 - Kompaktes Gehäuse mit DIN-Hutschienenmontage
 - Alle LEDs und Schnittstellen befinden sich an der Frontseite – für einfache Erreichbarkeit
 - Robustes Hardware-Design, funktioniert gut bei Stößen und Vibrationen
- **Sicherer und zuverlässiger Internetzugang**
 - Benutzerfreundliche Firewall verhindert unberechtigte Zugriffe
 - Verschlüsselte und sichere Datenübertragung mit VPN-Tunneln
- **Variabel konfigurierbar für viele Kommunikationslösungen**
 - Verbindungsmanager zur Überwachung und Gewährleistung einer ständigen Verbindung
 - Einfach zu verwendendes und effektives Internet-Gateway für industrielle Anwendungen
 - Steuerung und Empfang von Statusänderungen per SMS



Ein Fernzugriff überwindet Grenzen, macht zeitaufwändige Vor-Ort-Besuche überflüssig und schafft eine Netzwerkinfrastruktur, die den Anforderungen der modernen Onlinesgesellschaft entspricht.

Durch seine kompakte Bauweise und die Platzierung aller Schnittstellen sowie LEDs an der Frontseite eignet sich das Gerät ideal für industrielle Anwendungen. Eine einfache Integration mit anderen Geräten wird durch den integrierten Ethernet-Switch mit zwei Anschlüssen erreicht.

Die Stabilität von Mobilfunkverbindungen kann durch eine Vielzahl an Parametern beeinflusst werden, daher verfügt die MRD-Serie über einen von Kunden gelobten Verbindungsmanager, um eine konstante Verbindung zu gewährleisten. Dieser überwacht die Mobilfunkverbindung und löst ohne menschliches Eingreifen die meisten Netzwerkprobleme und vermeidet dadurch unnötige Serviceeinsätze!

Geräte, die mit dem Internet verbunden sind, erfordern Gegenmaßnahmen gegen Cyber-Bedrohungen. MRD-405 bietet Schutz der Übertragungen vor nicht autorisierten Zugriffen über verschlüsselte Kommunikationstunnel (VPN) und verfügt über eine einfache, aber leistungsstarke Packet Inspection Firewall.

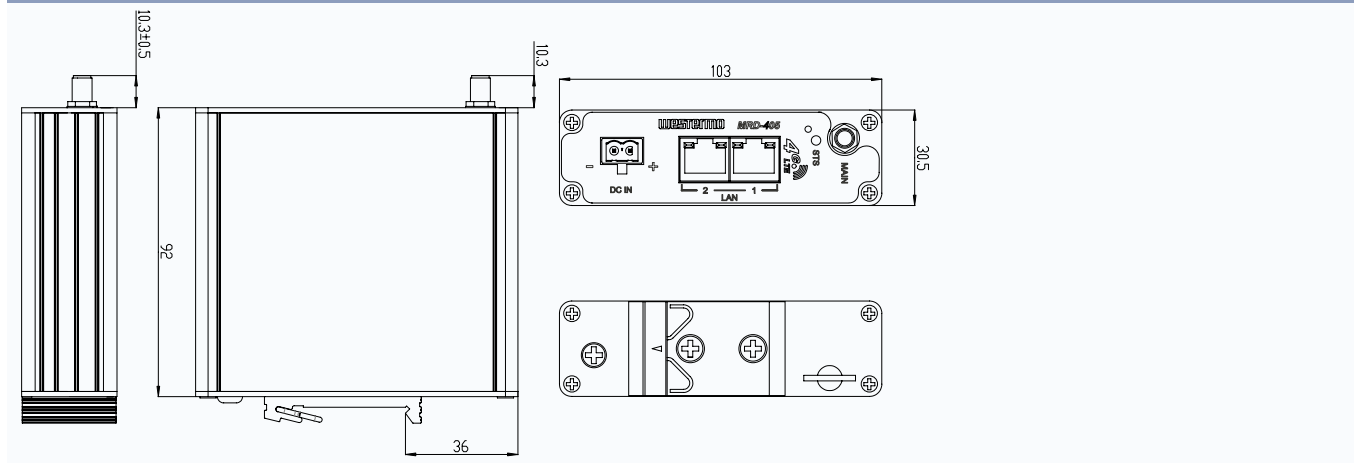
Das Gerät lässt sich einfach über die integrierte Web-Schnittstelle konfigurieren, ohne dass spezielle AT-Befehle oder ähnliches notwendig sind. Der Router kann außerdem das Management und die Überwachung per SMS übernehmen; so kann zum Beispiel eine SMS zum Herstellen einer VPN-Verbindung gesendet werden.

Bestellinformationen

Art-Nr.	Beschreibung
3623-0501	MRD-405, industrieller Mobilfunkrouter 4G LTE
3623-0521	MRD-405-AU, industrieller Mobilfunkrouter 4G LTE für Australien
3125-0150	PS-60, Netzteil, DIN-Befestigung (Zubehör)

Technische Daten - MRD-405

Maßzeichnung



Technische Daten

Abmessungen (B x H x T)	30,5 x 103 x 103 mm (1,20 x 4,06 x 4,06 Zoll)
Gewicht	0,25 kg
Betriebstemperatur	-40 bis +70 °C (-40 bis +158 °F)
Lagerungs- und Transporttemperaturen	-40 bis +85 °C (-40 bis +185 °F)
Schutzklasse	IP40
MTBF	MRD-405: 1.978.000 h MRD-405-AU: 1.989.300 h

Stromversorgung

Nennspannung	12 bis 24 VDC
Betriebsspannung	10 bis 36 VDC
Nennstrom	60 mA bei 24 VDC

Schnittstellen

Ethernet	2 x RJ-45, 10 Mbit/s oder 100 Mbit/s
SIM	1 x Mini-SIM (unterstützt 3V-SIM-Karten)
Antennen	1 x SMA-Buchse (Main)

Mobiltelefontechnologien

Technologie	MRD-405	MRD-405-AU
2G Frequenz (MHz)	900/1800	850/900/1800/1900
3G Frequenz (MHz)	B1 (2100), B5 (850), B8 (900)	B1 (2100), B2 (1900), B5 (850), B8 (900)
4G Frequenz (MHz)	B1 (2100), B3 (1800), B5 (850), B7 (2600), B8 (900), B20 (800)	FDD: B1 (2100), B2 (1900), B3 (1800), B4 (1700), B5 (850), B7 (2600), B8 (900), B28 (700), B40 (2300)
Kategorie	LTE Kat. 1	LTE Kat. 1

Zulassungen und Normen

Zertifizierungen	CE gemäß RED 2014/53/EU, RoHS, ACMA/RCM
EMV	EN 301489-1, EN 301489-19, EN 301489-52
Sicherheit	EN/IEC 62368-1, Einrichtungen für Audio/Video-, Informations- und Kommunikationstechnik
Frequenznutzung	EN 301908-1, EN 301908-2, EN 301908-13
Stöße und Vibrationen	EN 61373 Bahnanwendung Klasse A - am Fahrzeug montiert

Protokolle und Funktionalität	
Ethernet-Technologien	<ul style="list-style-type: none"> -IEEE 802.3 für 10BaseT -IEEE 802.3u für 100BaseTX
Layer-2 QoS	<ul style="list-style-type: none"> -IEEE 802.1p Class of Service
IP-Routing, Firewall, VPN und Cyber Security	<ul style="list-style-type: none"> -Statisches IP-Routing -Stateful inspection Firewall / ACL, NAT, Port Forwarding -3 x IPsec VPN^a, PSK & X.509, Fail-over, SHA-2 und Xauth Server/Client -1 x OpenVPN/SSL VPN-Client -Simple Certificate Enrollment Protocol (SCEP) -RADIUS -PPP Dial in/Dial out
Management	<ul style="list-style-type: none"> -Managementtools: Web interface (HTTP und HTTPS), Command Line Interface (CLI) über SSHv2 und TELNET, SNMPv1/v2c/v3, SMS Control -Flexibles Alarm-/Ereignisverwaltungssystem -Syslog (Log-Dateien und Remote-Syslog-Server) -SNTP (NTP-Client) -DHCP-Server -DDNS (Dynamic DNS-Updateclient)
Netzwerk-Konnektivität	<ul style="list-style-type: none"> -Kompatibel mit privaten APN -Unterstützung von SIM-Roaming -Verbindungsmanagement (passiv und aktiv)

^a3 x IPsec VPNs konfigurierbar; Verarbeitungsleistung im Verhältnis zum Datenverkehr über VPN setzt eine Begrenzung der Anzahl von VPNs fest.