

Industrieller Gigabit PoE+ Booster-Switch PSI-010-FT2G-P8G

- **Leistungsstarker Switch für industrielle Power over Ethernet (PoE) Anwendungen**
 - Einfacherer Aufbau - nur eine Leitung für Versorgung und Anschlüsse
 - Alle 8 Kupferports unterstützen bis zu 30 W, 802.3at (PoE+)
 - PoE-Gesamtleistungsbudget bis zu 240 W
- **Flexible Langstrecken- / Uplink-Verbindungen**
 - 2 Glasfaser-/Kupfer-Kombiports
 - Wählen Sie zwischen SFP und Kupfer
- **Robust für lange Lebensdauer**
 - -40 bis +75 °C Betriebstemperatur
 - Typengeprüft für Industrieumgebungen und Bahnanwendungen
 - Robustes IP40 Metallgehäuse



EN 61000-6-2
Industrial Immunity

EN 61000-6-4
Industrial Emission

Der PSI-010-FT2G-P8G ist ein leistungsstarker industrieller unmanaged Power-over-Ethernet-Switch. Er kombiniert den Plug-and-Play-Charakter eines unmanaged Geräts mit der Möglichkeit, leistungsstarke Geräte über große Entfernungen mit Strom zu versorgen. Mit 8 Kupferports, die bis zu 30 W an PoE-Leistung pro Port und ein Gesamtleistungsbudget von 240 W bereitstellen, sind enorme Möglichkeiten für schlanke und einfache Installationen gegeben. Für Anschluss und Stromversorgung wird nur eine einzige Leitung benötigt.

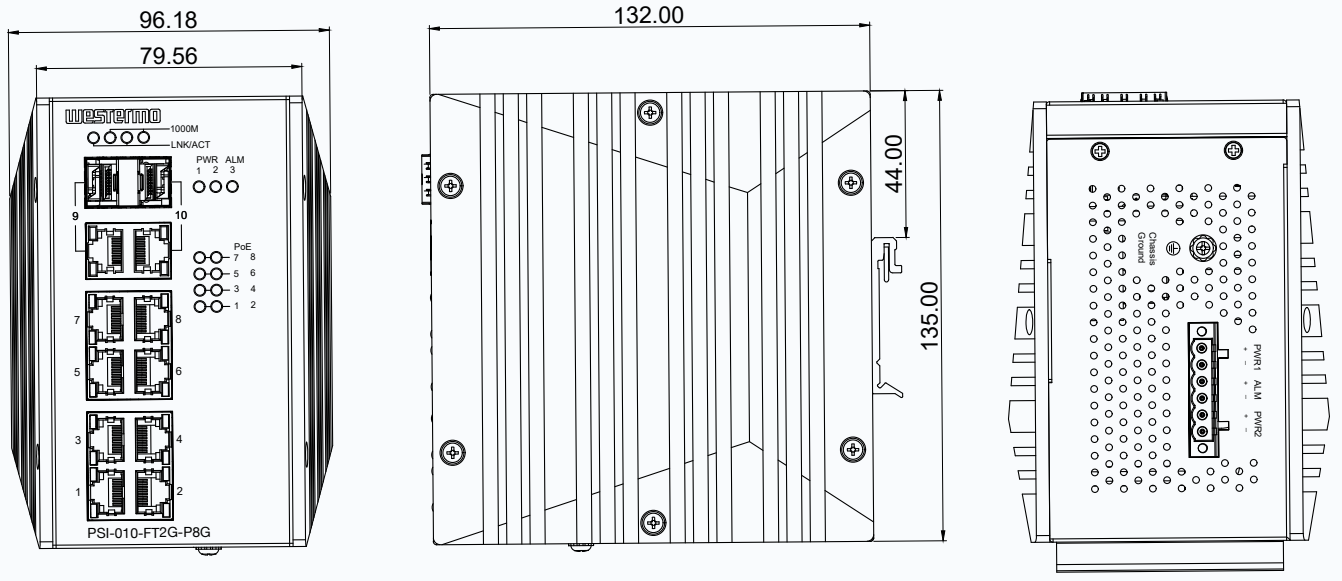
Der Switch kann entweder über Kupfer-GB-Ethernet oder über Glasfaser-Transceiver (SFPs) mit einem größeren Netzwerk verbunden werden. Dies bietet Flexibilität für Installationen mit einem der zahlreichen SFPs aus dem Westermo-Portfolio, um sowohl kurze als auch lange Distanzen zu erreichen. Darüber hinaus bietet es auch eine kostengünstige Verbindung mit dem Kupferport. Eine Glasfaserverbindung kann außerhalb des Gebäudes hergestellt werden, da es keine elektrische Verbindung gibt und somit verschiedene Erdpotentiale möglich sind.

Der Switch wurde für raue Industrieumgebungen entwickelt und hält extremen Temperaturen, Vibrationen, Feuchtigkeit und elektrischen Umgebungen stand. Es werden ausschließlich industrielle Bauteile verwendet, was zu einer marktführenden mittleren Betriebsdauer zwischen Ausfällen (MTBF), einer maximierter Lebensdauer und geringeren Betriebs- und Lebenszykluskosten beiträgt.

Das Gerät wurde von unabhängigen Testinstituten geprüft und erfüllt die Vorgaben zahlreicher Standards zu EMV, Isolierung, Vibrationen und Stöße. Es werden jeweils die höchsten Zertifizierungen für anspruchsvolle Industrieumgebungen und Bahnanwendungen erreicht.

Spezifikationen – PSI-010-FT2G-P8G

Maßzeichnung



Gehäuse

Abmessungen (B x H x T)	96 x 132 x 135 mm
Gehäuse	Vollmetallgehäuse
Gewicht	2 kg

Versorgungsparameter

Nennspannung	12 bis 48 VDC
Betriebsspannung	12 bis 56 VDC
Nennstrom	0,32 A bei 12 VDC 0,24 A bei 24 VDC 0,14 A bei 48 VDC
Leistungsbudget	Max. 240 W PD-Gesamtverbrauch Max. 30 W pro PoE-Port

Umgebungsbedingungen

Betriebstemperatur	-40 bis +75 °C
Lagerungs- & Transporttemperatur	-40 bis +85 °C
Schutzklasse	IP41
Feuchtigkeit (Betrieb)	5-90%, nicht kondensierend

Schnittstelle

Kombiports	2 x 1000BaseT(X), RJ45-Anschluss oder 2 x 100/1000BaseF(X), SFP
Ethernet-Ports	802.3at/af (PoE+/PoE): 8 x 10/100/1000BaseT(X), RJ45-Anschluss
Relais	Trockener Relaisausgang: 1A / DC 24V

Switch-Eigenschaften	
Schaltechnik	Store-and-Forward-Technologie
Übertragungsleistung System	23,8 Megapakete pro Sekunde, 64 Byte Paketlänge
Größe des Übertragungspakets	64 - 1518 Bytes
MAC-Adresse	16K MAC-Adresstabelle
Paketpuffer	2 Megabit geteilter Paketpuffer
Broadcast-Storm-Control	Standardmäßig aktiviert Traffic-Schwelle: 25 Mbps@1000 Mbps; 10 Mbps@100 Mbps; 1 Mbps@10 Mbps
Jumbo-Rahmen	Bis zu 10K Bytes
Übertragungsleistung	14.880 pps @10 Mbps, 148.800 pps @100 Mbps, 1.488.100 pps @1000 Mbps
Quality of Service (QoS)	Übereinstimmung mit IEEE802.1p mit WRR 8:4:2:1 für 4 Queues Highest/High/Low/Lowest Pakete werden klassifiziert als Highest(6,7), High(4,5), Low(0,3), Niedrigste(1,2), Standard Low(0)

Zulassungen	
EMV	EN/IEC 61000-6-2, Störfestigkeit für Industriebereiche EN/IEC 61000-6-4, Störaussendung für Industriebereiche
Eisenbahntrasse	EN 50121-4, Bahnanwendungen - Signal- und Telekommunikationseinrichtungen
Straßenverkehr	ECE E-Kennzeichnung, Kraftfahrzeuge, E13 10R-06 15771

Gewährleistung	
Gültigkeit	5 Jahre

Bestellinformationen	
Art.-Nr.	Beschreibung
3626-0130	PSI-010-FT2G-P8G

Zubehör	
100-Mbit-Transceiver 1-Gbit-Transceiver Multimode-Transceiver	westermo.com/products/accessories/sfp-transceivers