

Switch routeur industriel

RFI-219-T3G



- ⌘ Haute performance et configurable
 - 19 ports dont 3 ports Gigabit
 - CPU double cœur puissant
 - Fonctionnalité WeOS avancée de niveau 3
- ⌘ Conçu pour les applications de réseau périphérique exigeantes
 - Alimentation DC faible consommation électrique
 - Contact E/S de défaut configurable
 - Boîtier aluminium ultra-résistant IP40
- ⌘ Robustesse pour une longue durée de vie
 - MTBF 379 000 heures, conformément à MIL-HDBK-217K
 - -40 à +70 °C sans trous de ventilation
 - Testé pour les applications industrielles et ferroviaires
- ⌘ Des solutions uniques et évolutives pour les réseaux industriels
 - Configuration Web simple et CLI professionnelle
 - Accès à distance et sécurité réseau IP
 - Solutions multiples de fiabilité réseau



EN 50121-4
Railway Trackside

EN 61000-6-1
Residential Immunity

EN 61000-6-2
Industrial Immunity

EN 61000-6-3
Residential Emission

EN 61000-6-4
Industrial Emission

RedFox est un switch Ethernet industriel haute performance de niveau 3 conçu pour des applications de trafic réseau intense. Diverses configurations de ports sont disponibles et peuvent être personnalisées avec les transceivers SFP. RedFox implémente le système d'exploitation réseau WeOS de Westermo.

RedFox est conçu pour être utilisé dans son boîtier en aluminium robuste dans des applications industrielles exigeantes. Sa vaste plage d'alimentation et son contact d'erreur E/S permettent une installation et un suivi faciles des applications industrielles.

Seuls des composants de qualité industrielle ont été retenus pour la conception du RedFox, ce qui lui confère un MTBF de 379 000 heures. Une plage de températures de fonctionnement étendue de -40 à +70 °C peut être atteinte sans ventilation ni fentes de refroidissement dans le boîtier. RedFox a été testé à la fois par Westermo et par des instituts de certification indépendants afin de garantir la conformité à de nombreuses normes de CEM, d'isolation, de vibration et de choc, chaque fois aux niveaux les plus élevés afin d'être adapté à un usage en industrie lourde et à des applications liées aux infrastructures ferroviaires.

WeOS a été développé par Westermo afin d'offrir une multi-plateforme et des solutions viables pour l'avenir. WeOS propose une fonctionnalité unique de sécurité IP pour cette classe de produits. Par exemple, un Multiport DMZ peut être construit en utilisant la fonction pare-feu interne. L'accès sécurisé à distance à un réseau peut être fourni via des VPN cryptés.

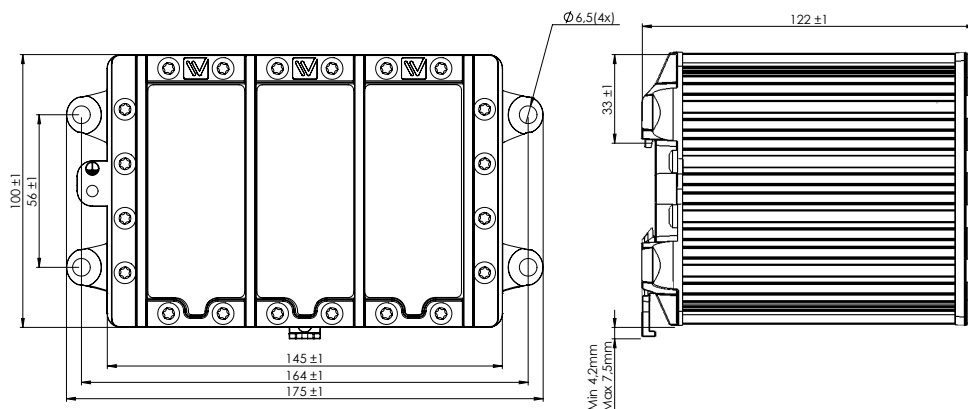
Pour en savoir plus sur les fonctions WeOS, veuillez consulter la fiche technique WeOS.

Informations de commande

Réf.	Description
3641-4100	RFI-219-T3G, Switch routeur industriel
3125-0001	PS-30 alimentation électrique, montage DIN (accessoires)

Spécifications RFI-219-T3G

Plan dimensionnel



Dimensions 175 x 100 x 122 mm

Poids 2,2 kg

Indice de protection IP40

Alimentation

Tension d'alimentation	16 à 60 VDC
Courant nominal	0,63 (0,79*) A à 20 VDC 0,26 (0,33*) A à 48 VDC

* Avec charge USB 500 mA

Interfaces

Console	1 x connecteur USB Micro-B
USB	1 x interface USB 2.0
E/S numérique	Bornier à vis détachables 1 x 4 positions
Ethernet	3 x 10/100/1 000 Mbit/s, Ethernet TX, RJ-45 16 x 10/100 Mbit/s, Ethernet TX, RJ-45

Température

Fonctionnement	-40 à +70 °C
Stockage et transport	-50 à +85 °C
Température de surface maximum	135 °C (classe de température T4)

Homologations et conformité aux normes

CEM	EN 50121-4, Applications ferroviaires – Compatibilité électromagnétique – Émissions et immunité des appareils de signalisation et de télécommunications
	EN 61000-6-1, Compatibilité électromagnétique – Immunité pour les environnements résidentiels, commerciaux et de l'industrie légère
	EN 61000-6-2, Compatibilité électromagnétique - Immunité en environnements industriels
	EN 61000-6-3, Compatibilité électromagnétique – Norme sur l'émission pour les environnements résidentiels, commerciaux et de l'industrie légère
	EN 61000-6-4, Compatibilité électromagnétique – Norme sur l'émission pour les environnements industriels
Sécurité	UL/CEI/EN 60950-1, Équipement informatique
Marine	Règles de classification DNV GL – Navires et unités offshore