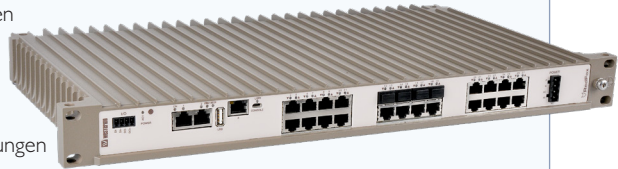


19" Managed Ethernet-Switch

RFIR-127-F4G-T7G-AC

- ⌘ High performance, umfangreiche Konfigurationsoptionen
 - 27 Ports, einschließlich 11 Gigabit-Ports
 - Leistungsstarke Dual-Core CPU
 - Erweiterte WeOS Layer-2-Funktion
- ⌘ Entwickelt für anspruchsvolle Edge Netzwerk-Anwendungen
 - Wechselstromversorgung mit geringem Energieverbrauch
 - Umfassend konfigurierbarer I/O-Fehlerkontakt
 - Extrem robustes IP40 19"-Gehäuse für Rack- oder Wandmontage
- ⌘ Robust und zuverlässig für lange Lebensdauer
 - MTBF von 120.000 h gemäß MIL-HDBK-217K
 - -40 °C bis +55 °C ohne Lüftungsöffnungen
 - Typengeprüft für Industrieumgebungen und Bahnanwendungen
- ⌘ Einzigartige zukunftssichere industrielle Netzwerklösungen
 - Einfache Webkonfiguration und professioneller CLI
 - Vielseitige integrierte Redundanzlösungen
 - Schnelle Wiederherstellung der Verbindung bei Multicast Protokollen



EN 50121-4
Railway Trackside

EN 61000-6-1
Residential Immunity

EN 61000-6-2
Industrial Immunity

EN 61000-6-4
Industrial Emission

Der RFIR (RedFox Industrieller Rack Routing Switch) ist ein leistungsfähiger industrieller Layer 2-Ethernetswitch für Anwendungen mit hoher Netzwerkauslastung. Es sind verschiedene Portkonfigurationen verfügbar, die zusätzlich mit SFP-Transceivern angepasst werden können. RFIR arbeitet mit WeOS, dem Netzwerkbetriebssystem von Westermo.

RFIR wurde für 19"-Schaltschränke nach ETSI-Standard entwickelt und ist daher für den Einsatz in Serverräumen sowie in Schaltschränken für streckenseitige Bahnanwendungen geeignet. RFIR wurde für den effizienten Betrieb mit 230 VAC Versorgung entwickelt und ist außerdem mit einem konfigurierbaren I/O-Fehlerkontakt ausgestattet, der die ihn ideal für die einfache Installation und Überwachung in Industrieumgebungen macht.

Da nur robuste industrielle Bauteile verwendet werden, besitzt RFIR eine MTBF von 120.000 Stunden. Dies gewährleistet eine lange Lebensdauer. Ein breiter Betriebstemperaturbereich von -40 °C bis +55 °C wird ohne bewegliche Teile oder Kühlöffnungen im Gehäuse erreicht. RFIR wurde von Westermo und unabhängigen Testinstituten geprüft. Das Gerät erfüllt die Vorgaben zahlreicher Standards zu EMV, Isolierung, Vibrationen und Stöße. Es werden jeweils die höchsten Zertifizierungen für anspruchsvolle Industrieumgebungen und Bahnanwendungen erreicht.

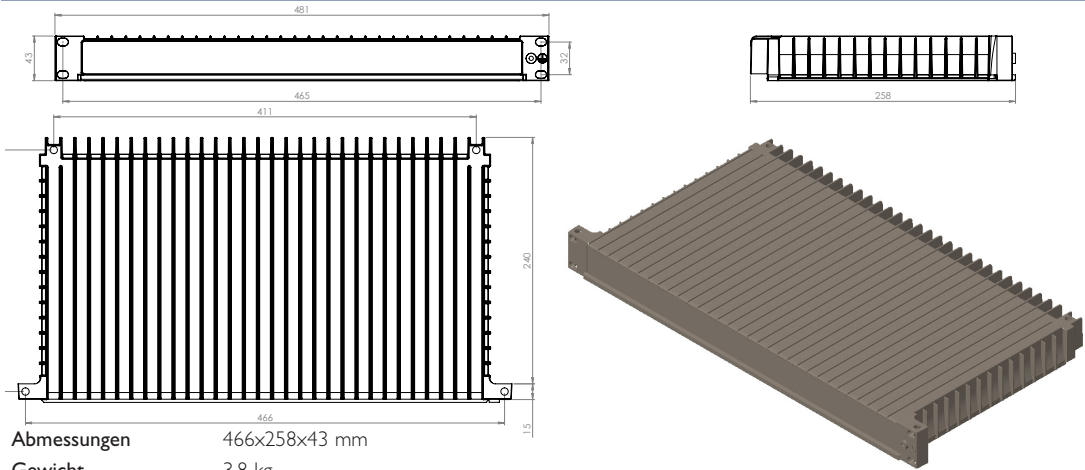
WeOS wurde von Westermo als plattformübergreifende und zukunftssichere Lösung entwickelt. Selbst bei Netzwerken mit Video oder Ethernet/IP Daten bietet WeOS eine Ringrekonfigurationszeit von 20ms. *Weitere Informationen zu den WeOS-Funktionen entnehmen Sie dem WeOS-Datenblatt.*

Bestellinformationen

Art.nr.	Beschreibung
3641-4030	RFIR-127-F4G-T7G-AC, Managed Ethernet-Switch

RFIR-127-F4G-T7G-AC

Maßzeichnung



Abmessungen 466x258x43 mm

Gewicht 3,8 kg

Schutzklasse IP40

Stromversorgung

Betriebsspannung	100 bis 240 VAC, 50 bis 60 Hz
Nennstrom	380 mA bei 100 VAC 50 Hz 240 mA bei 240 VAC 60 Hz

Schnittstellen

Konsole	1 x USB Micro-B-Anschluss
USB	1 x USB 2.0-Host-Schnittstelle
Digitale I/O	1 x 4-polige abnehmbare Schraubklemme
Ethernet	7 x 10/100/1000 Mbit/s, Ethernet TX, RJ-45 4 x 100 oder 1000 MBit/s, steckbare Anschlüsse, Ethernet FX oder TX, SFP. 16 x 10/100 MBit/s, Ethernet TX, RJ-45

Temperatur

Betrieb	-40 °C bis +55 °C
Lagerung und Transport	-40 °C bis +85 °C
Maximale Oberflächentemperatur	135 °C (Temperaturklasse T4)

Behördengenehmigungen und eingehaltene Standards

EMV	EN 50121-4, Bahnanwendungen – Elektromagnetische Verträglichkeit – Störaussendung und Störfestigkeit von Signal- und Telekommunikationseinrichtungen
	EN 61000-6-1, Elektromagnetische Verträglichkeit – Störfestigkeit für Wohn-, Wirtschafts- und leicht industriellen Umgebungen
	EN 61000-6-2, Elektromagnetische Verträglichkeit – Störfestigkeit für Industriebereiche
	EN 61000-6-4, Elektromagnetische Verträglichkeit – Störaussendung für Industriebereiche
Sicherheit	UL 60950-1, IT-Geräte
	EN/IEC 62368-1, Sicherheitsanforderungen