

Industrieller 5-Port-Ethernet-Switch SDW-550

- ⌘ Einfache Installation und Nutzung
 - DIN-Hutschienengehäuse mit integriertem Halter
 - Port-Autobauding und Polaritätserkennung
 - Transparent für industrielle Ethernet-Protokolle
- ⌘ Entwickelt für den Einsatz in anspruchsvollen industriellen Anwendungen
 - Redundante Stromversorgung mit 10 - 57 VDC
 - Komplette galvanische Isolierung zwischen allen Kabelabschirmungen
 - IP21
- ⌘ Robust für lange Lebensdauer
 - MTBF von 1 347 000 h gemäß MIL-HDBK-217F-N2
 - -25 bis +70°C ohne bewegliche Teile
 - Industrielle EMV-Konstruktion, auf Stoß- und Vibrationsfestigkeit geprüft
- ⌘ Diagnose und Anschlussmöglichkeiten
 - Portmirroring-Funktion
 - Diagnose-LEDs
 - DIP-Schalter für Porteinstellungen



EN 61000-6-2
Industrial Immunity

EN 61000-6-4
Industrial Emission

SDW-550 ist ein unmanaged industrieller 5-Port-Ethernet-Switch für den unkomplizierten Einsatz in anspruchsvollen industriellen Anwendungen. Das Gerät unterstützt lange 802.1Q-Pakete. Dadurch können alle standardmäßigen industriellen Ethernet-Protokolle genutzt werden.

SDW-550 ist für eine Nutzung in industriellen Anwendungen ausgelegt und besitzt einen redundanten Versorgungsanschluss für einen Betrieb mit 10 - 57 VDC. Die komplette galvanische Isolierung zwischen allen Ports wird durch eine einzigartige Isolierung zwischen jeder Gehäuseabschirmung verstärkt. So können Erdschleifenströme verhindert werden. Dank Schutzklasse IP21 lässt sich das Gerät in Umgebungen installieren, in denen Kondenswasser auftreten kann.

Da nur robuste industrielle Bauteile verwendet werden, besitzt SDW-550 eine mittlere Betriebsdauer zwischen Ausfällen (Mean Time Between Failure, MTBF) von 1 347 000 Stunden. Dies gewährleistet eine lange Lebensdauer. Ein breiter Betriebstemperaturbereich von -25 bis +70°C wird ohne bewegliche Teile erreicht. SDW-550 wurde von Westermo und unabhängigen Testinstituten geprüft. Das Gerät erfüllt die Vorgaben zahlreicher Standards zu EMV, Isolierung, Vibrationen und Stößen. Es werden jeweils die höchsten Zertifizierungen für anspruchsvolle Industrieumgebungen erreicht.

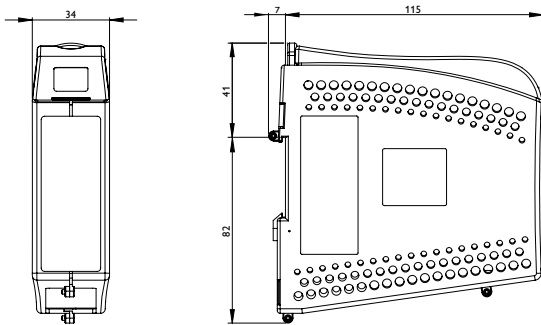
Per Portmirroring an einem Port wird die Netzwerkdiagnose vereinfacht. Hierbei werden Daten durch den Switch geleitet und per Netzwerk-Analyser überwacht. An allen fünf Ports lassen sich Datenrate und Datenflusskontrolle per DIP-Schalter sperren. Auf diese Weise können Probleme mit Ethernet-Ausrüstungen vermieden werden, die kein Autobauding unterstützen.

Bestellinformationen

Art.nr.	Beschreibung
3644-0001	SDW-550
3644-6001	SDW-550 E-mark
3125-0150	PS-60, Netzteil, DIN-Montage (Zubehör)

Technische Daten SDW-550

Maßzeichnung



Maße (B x H x T)	34 x 123 x 121 mm
Gewicht	0,25 kg
Schutzgrad	IP21

Stromversorgung

Betriebsspannung	9,6 - 57,6 VDC 12 - 48 VDC
Nennstrom	320 mA bei 12 VDC

Schnittstellen

Ethernet TX	5 x RJ-45, 10 Mbit/s oder 100 Mbit/s
-------------	--------------------------------------

Temperatur

Betrieb	-25 bis +70°C
Lagerung und Transport	-25 bis +70°C

Behördengenehmigungen und eingehaltene Standards

EMV	EN 61000-6-2, Störfestigkeit für Industriebereiche
	EN 61000-6-4, Abstrahlung im Wohnumfeld
	E-Norm, Strassenfahrzeuge, 10R-04 7216 (nur gültig für 3644-6001)
Sicherheit	UL 60950-1, IT-Geräte
Schifffahrt	DNV Vorschriften zur Klassifikation - Schiff und Offshore Einheiten