

Unmanaged EN 50155-Switch

Viper-012



- ⌘ Kompakte Ethernet-Basislösung mit Zulassung für Schienenfahrzeuge
 - Entspricht vollständig EN 50155
 - Weitbereichsspannungsversorgung 24 – 110 VDC
 - Zwölf 100 MBit/s-Ethernetports
- ⌘ Unabhängig getestet und gemäß EN 50155 zugelassen
 - Spannungstoßschutz und Isolierung
 - Unempfindlich gegenüber Magnetfeldern und abgeleiteten Störaussendungen
 - Stöße und Vibrationen
- ⌘ Konstruiert für lange Lebensdauer und extreme Betriebsbedingungen
 - IP67 Antikondensations-GORE-TEX® -Membran
 - Umgebungstemperatur –40°C bis +70°C
 - M12-Innengewinde und hohe MTBF mit 636000 h
- ⌘ Konstruktions- und Produktionstests gemäß den Anforderungen für die Zugsteuerung
 - Tests nach der Produktion, die die Vorgaben gemäß EN 50155 übertreffen
 - Burn-in- und Isolationstest für alle Geräte
 - Hergestellt gemäß IPC-A-610D Klasse 2



EN 50121-4
Railway Trackside

EN 50155
On Board Rail

EN 61000-6-1
Residential Immunity

EN 61000-6-2
Industrial Immunity

EN 61000-6-3
Residential Emission

EN 61000-6-4
Industrial Emission

Viper-012 ist ein unmanaged 12-Port-Basiswitch, der alle Anforderungen des Schienenfahrzeugmarkts abdeckt. Durch das extrem kompakte und robuste Gehäuse kann das Gerät in Umgebungen mit geringem Platzangebot und anspruchsvollsten Bedingungen eingebaut werden.

Als wesentliche Voraussetzung für Ausrüstung, die in Schienenfahrzeugen installiert wird, wurde Viper unabhängig nach allen Standards getestet, die von EN 50155 gefordert werden.

Westermo baut Systeme für Schienenfahrzeuge gemäß Standard EN 50155 mit einer Produktlebensdauer von 20 Jahren. Neben hochwertigsten Komponenten, die für beeindruckende MTBF-Werte sorgen, implementieren wir eine GORE-TEX® -Membran im IP67-Gehäuse, wodurch Wasseransammlungen in den Geräten verhindert werden. Aufgrund der enormen Vibrationsbelastungen in der Eisenbahnindustrie haben wir außerdem im Viper-Gehäuse die Gewinde für M12-Anschlüsse integriert. Dadurch wird zusätzlich noch eine Abdichtung gemäß IP67 über die gesamte Produktlebensdauer gewährleistet.

Der Standard EN 50155 verpflichtet zu Leistungs- und Isolationstests. Diese werden von Westermo nicht nur erfüllt, sondern sogar übertroffen. Damit entsprechen unsere Produkte den zusätzlichen Herstelleranforderungen für die Zugsteuerung. In Westermos Produktionsanlage in Schweden werden seit vielen Jahren Ethernet-Switches für den Schienenfahrzeugmarkt hergestellt. Wir wissen genau, auf welche Weise sich Lösungen mit höchster Fertigungsqualität herstellen lassen.

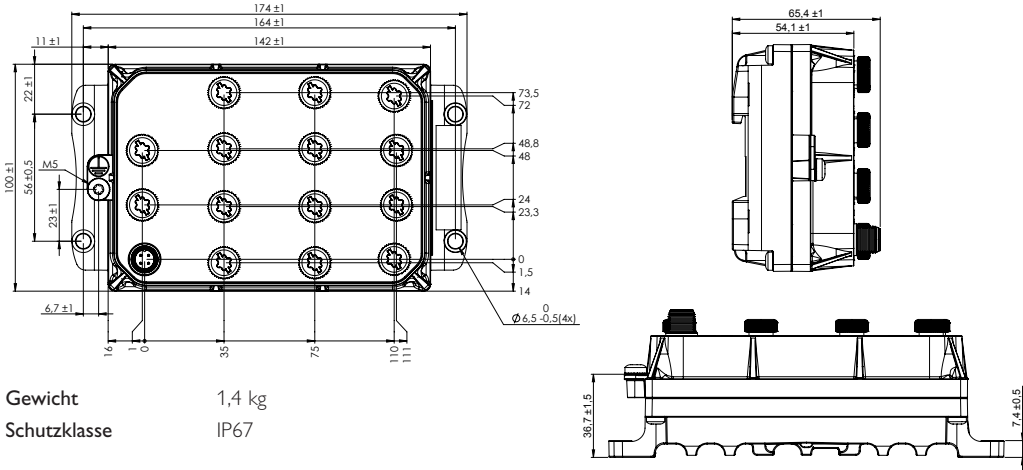
Da die Viper Switches die Anforderungen für Bahnapplikationen erfüllen, sind sie auch hervorragend für andere Applikationen in rauen Umgebungen geeignet.

Bestellinformationen

Art.nr.	Beschreibung
3641-0540	Viper-012, Unmanaged EN 50155-Switch
3146-11xx	Patch- und Spannungsversorgungskabel siehe www.westermo.de

Technische Daten – Viper-012

Maßzeichnung



Gewicht 1,4 kg
 Schutzklasse IP67

Stromversorgung

Nennspannung	24 – 110 VDC
Betriebsspannung	16.8 bis 143 VDC (14.4 bis 154 VDC für 100 ms)
Nennstrom	350 mA bei 24 V und 90 mA bei 110 V

Schnittstellen

X1-X12, Ethernet-Ports	12 x 10/100 Mbit/s
SRV1 und SRV2	1 x Service-Port, nicht unterstützt

Temperatur

Betrieb	-40°C bis +70°C
Lagerung und Transport	-50°C bis +85°C

Behördengenehmigungen und eingehaltene Standards

EMV	EN 61000-6-1, Störfestigkeit für Wohnbereiche
	EN 61000-6-2, Störfestigkeit für Industriebereiche
	EN 61000-6-3, Störaussendungsstandard für Wohnbereiche, Geschäfts- und einfache Industrieumgebungen.
	EN 61000-6-4, Störaussendung für Industriebereiche
	EN 50121-4/IEC 62236-4, Bahnanwendungen – Signal- und Telekommunikationseinrichtungen
	EN 50121-3-2, Bahnapplikationen – Schienenfahrzeuge – Apparate
Umgebungsbedingungen	EN 50155, Bahnapplikationen – Elektronische Ausrüstung auf Schienenfahrzeugen
	EN 61373 – Bahnanwendungen – Ausrüstung für Schienenfahrzeuge Stoß- und Vibrationstests
	IEEE 1478 – Umgebungsbedingungen für elektronische Ausrüstung in Schienenfahrzeugen
	EN 50124-1 – Bahnanwendungen – Isolierungskoordination
	IEC 60068-2-27, (Stoß 100 g, 6 ms), IEC 60068-2-64
	CEN/TS 45545-2 – Brandschutz