

EN 50155 Unmanaged switch

Viper-012

- ⌘ Kompakt ethernetswitch godkänd för rälsfordon

 - Uppfyller alla krav i EN 50155
 - En modell för 24 till 110 VDC
 - 12 x 100 Mbit/s Ethernet-portar
- ⌘ Externt testad och godkänd enligt EN 50155

 - Transientskydd och isolering
 - Immunitet & emission
 - Stötar och vibrationer
- ⌘ Konstruerad för lång livslängd och extrema förhållanden

 - GORE-TEX®-membran för att motverka kondens (IP67)
 - Omgivningstemperatur -40 till +70 °C
 - Integrerad M12-gänga och hög MTBF
- ⌘ Design- och produktionstester enligt kraven för järnvägsmiljö

 - Viper-serien överträffar de obligatoriska kraven i EN 50155
 - Klimat- och isoleringstest av alla enheter
 - Tillverkad enligt IPC-A-610D, klass 2



EN 50121-4
Railway Trackside

EN 50155
On Board Rail

EN 61000-6-1
Residential Immunity

EN 61000-6-2
Industrial Immunity

EN 61000-6-3
Residential Emission

EN 61000-6-4
Industrial Emission

Viper-012 är en unmanaged 12-portarswitch. Ett mycket kompakt och robust hus säkerställer att enheten kan användas i trånga utrymmen och under tuffa förhållanden.

Det ställs väldigt höga krav på utrustning som används i rälsfordon. Viper har testats av fristående institut för alla krav i EN 50155.

System för tåg måste ha en livslängd på minst 20 år enligt EN 50155. Därför används komponenter av högsta kvalitet för att nå höga MTBF-tal. Höljet är IP67-klassat med GORE-TEX®-membran för att motverka kondens i enheterna. På grund av de kraftiga vibrationerna i järnvägsapplikationer har Viper utrustats med integrerad M12-gänga. M12-anslutningar säkerställer att tätningen med skyddsklass IP67 håller under hela produktens livslängd.

EN 50155 kräver obligatorisk testning av prestanda och isolering. Westermo uppfyller och överträffar de utökade tillverkningskraven för järnvägsapplikationer. Westermo har tillverkat Ethernet-switchar för rälsfordon under lång tid och vet vad som krävs för att leverera högkvalitativa lösningar.

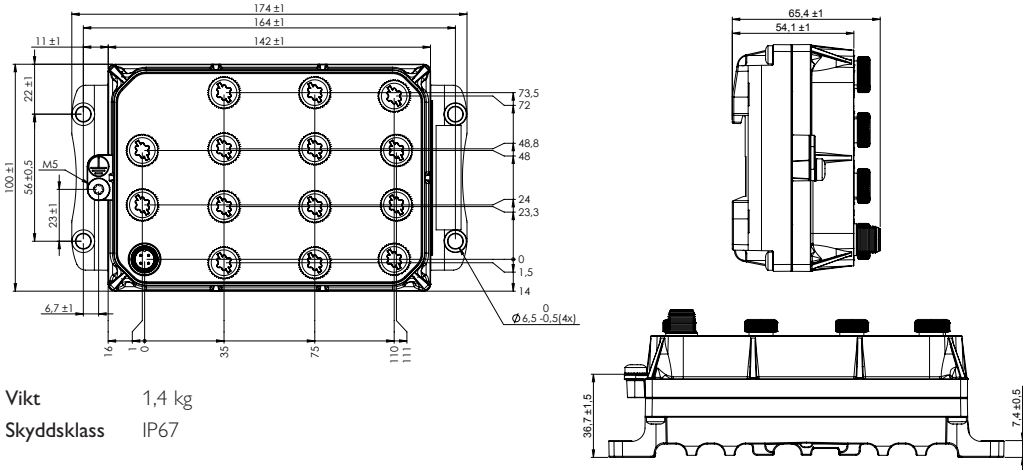
Eftersom Viper överträffar de utökade tillverkningskraven för järnvägsapplikationer, gör den mycket väl lämpad för användning i alla applikationer med svåra driftförhållanden och extrema miljöer.

Beställningsinformation

Art.nr	Beskrivning
3641-0540	Viper-012, EN 50155 Unmanaged switch
3146-11xx	Patch- och strömkablar, se www.westermo.com

Specifikationer – Unmanaged switch EN 50155 – Viper-012

Måttskiss



Vikt 1,4 kg
Skyddsklass IP67

Strömförsörjning

Märkspänning	24 till 110 VDC
Driftspänning	16.8 till 143 VDC (14.4 till 154 VDC under 100 ms)
Märkström	350 mA vid 24 V och 90 mA vid 110 V

Gränssnitt

X1–X12, Ethernet-portar	12 x 10/100 Mbit/s
SRV1 och SRV2	1 x serviceport

Temperatur

Drift	-40 till +70 °C
Lagring och transport	-50 till +85 °C

Normgodkännanden och överensstämmelse med standarder

EMC	EN 61000-6-1, Immunity residential environments
	EN 61000-6-2, Immunity industrial environments
	EN 61000-6-3, Emission residential environments
	EN 61000-6-4, Emission industrial environments
	EN 50121-4/IEC 62236-4, Railway signaling and telecommunications apparatus
	EN 50121-3-2, Railway applications – Rolling stock – apparatus
Miljö	EN 50155, Railway applications – Electronic equipment used on rolling stock
	EN 61373 – Railway applications – Rolling stock equipment. Shock and vibration tests
	IEEE 1478 – Environmental conditions for transit rail car electronic equipment
	EN 50124-1 – Railway applications – Insulation coordination
	IEC 60068-2-27, (shock 100 g, 6 ms), IEC 60068-2-64
	CEN/TS 45545-2 - Fire protection