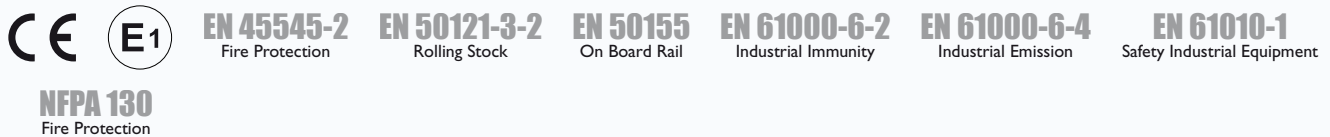
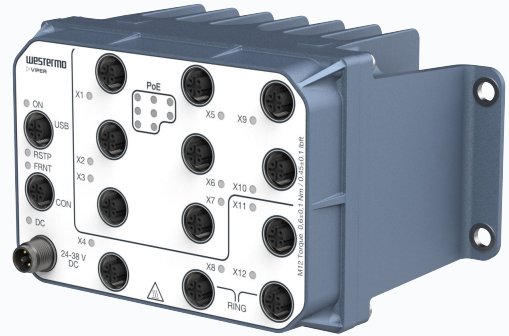


Switch routeur PoE Gbit/s administré EN 50155 Série Viper-12A-PoE

- **Routeur industriel compact 12 ports, agréé pour matériel roulant**
 - Divers ports et modèles, tous avec 8 ports PoE
 - IEEE 802.3af/at (PoE/PoE+)
- Conçu pour les environnements de fonctionnement extrêmes
 - Design optimisé pour plus de robustesse
 - Nombreuses homologations par des laboratoires certifiés IEC/ISO 17025
 - Centre d'ingénierie et production de qualité en Suède
- Système d'exploitation réseau éprouvé WeOS de Westermo
 - Ensemble de protocoles et de fonctions puissantes, tels que le routage de niveau 3, DHCP (serveur et client) et VRRP selon le modèle
 - Niveau élevé de cyber-sécurité
 - Utilisation très simple



La série Viper-12A-PoE se compose de switchs routeurs administrés 12 ports, et est optimisée pour répondre aux besoins du marché du matériel roulant ferroviaire. Les ports PoE permettent une alimentation efficace des dispositifs d'extrémité. Les ports Gbit/s prennent en charge les dispositifs à large bande passante tels que les points d'accès et les NVR (enregistreur vidéo réseau).

Le Viper-12A-PoE series est conçu(e) pour supporter les environnements ferroviaires difficiles, qui exposent le switch à des vibrations constantes, à des températures extrêmes, à un haut niveau d'humidité et à un environnement électrique exigeant.

Une membrane GORE-TEX® empêche la condensation interne. Le filetage et le verrouillage push-pull intégrés au châssis améliorent la résistance aux vibrations. Le haut niveau d'isolation entre toutes les interfaces permet une connectivité directe avec l'alimentation auxiliaire de la machine et apporte une protection contre les surtensions et les ruptures. Une protection IP67 empêche toute pénétration d'eau ou de poussière. Le design global optimisé offre au produit un format compact et un temps moyen entre les pannes (MTBF) très élevé, garantissant une intégration simple et un coût faible par rapport au cycle de vie.

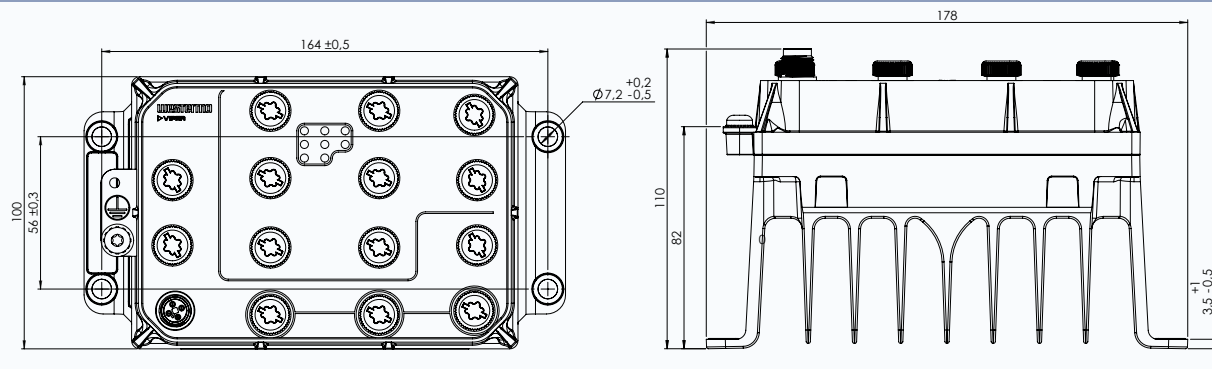
Des tests approfondis effectués par des laboratoires indépendants homologués ISO/IEC 17025 et ILAC MRA, certifient la conformité de nos produits avec un grand nombre de normes et standards, montre que la série Viper est conforme à la norme EN 50155. L'usine de production de pointe de Westermo certifie la qualité de chaque produit individuellement, via des essais de déverminage par cycles de température.

Le système d'exploitation WeOS propose une suite complète de fonctionnalités de mise en réseau IP permettant d'obtenir des réseaux résilients et flexibles (par exemple, via le protocole de gestion d'anneau FRNT avec des basculements ultra rapides). La puissante fonctionnalité de routage de niveau 3 est particulièrement utile pour séparer des réseaux dans des applications complexes. Le dispositif de secours est aussi robuste que le Viper et garantit des processus de mise à jour et de sauvegarde de configurations simples.

Répondant aux exigences du marché des véhicules ferroviaires, le Viper-12A-PoE la série convient à toutes les applications présentant des conditions de fonctionnement extrêmes et des environnements difficiles (par exemple, l'industrie minière).

Spécifications - Série Viper-12A-PoE

Plan dimensionnel



Caractéristiques techniques

Dimensions (L x H x P)	178 x 100 x 110 mm
Poids	1.6 kg
Boîtier	Entièrement métallique
Tension nominale	24 à 38 VCC pour tous les modèles LV 48 à 110 VCC pour tous les modèles HV
Tension de service	16,8 à 49,4 VCC (14,4 à 53,2 VCC pour 100 ms) pour tous les modèles LV 33,6 à 143 VCC (28,8 à 154 VCC pour 100 ms) pour tous les modèles HV
Coupure de l'alimentation	Classe S2 (temps d'attente de 10 ms)
Température de fonctionnement	-40 to +70°C (+85°C pour un temps limité)
Température de stockage et de transport	-55 à +85 °C
Protection	IP67
Humidité (fonctionnement)	Humidité relative de 5 à 95 %, en fonctionnement, stockage et transport
Altitude	2000 m/80 kPa

Courant nominal	Viper-x12A-(TxG-)P8-LV	Viper-x12A-(TxG-)P8-HV
Pas d'alimentation PoE à 24 VCC	0,76 A	
Max à 24 VCC	4,6 A	
Pas d'alimentation PoE à 38 VCC	0,51 A	
Max à 38 VCC	2,9 A	
Pas d'alimentation PoE à 48 VCC		0,38 A
Max à 48 VCC		2,4 A
Pas d'alimentation PoE à 110 VCC		0,19 A
Max à 110 VCC		1,0 A

Interface	Viper-x12A-P8-xV	Viper-x12A-T3G-P8-xV	Viper-x12A-T5G-P8-xV
Ethernet 1 Gbit/s (codage X)	-	3	5
Ethernet 100 Mbit/s (codage D)	12	9	7
Ports avec PoE	8	8	8
Port de sauvegarde et de restauration	1	1	1
Port console (RS-232, codage B)	1	1	1

MTBF	Viper-x12A-P8-HV	Viper-x12A-P8-LV	Viper-x12A-T3G-P8-LV	Viper-x12A-T3G-P8-HV	Viper-x12-T5G-P8-xV
MIL-HDBK-217F2	403 000 heures	404 000 heures	400 000 heures	399 000 heures	392 000 heures
IEC 62380	-	-	471 000 heures	471 000 heures	-

Type	Homologation/Conformité
Climat	<ul style="list-style-type: none"> EN 50155 classe OT4 / IEC 60571 classe TX, Applications ferroviaires - Équipement électronique utilisé sur le matériel roulant ferroviaire IEEE 1478 classe 1, condition E4 (y compris le brouillard salin), Conditions environnementales pour l'équipement électronique de véhicule ferroviaire de transit
CEM	<ul style="list-style-type: none"> EN/IEC 61000-6-2, Immunité en environnements industriels EN/IEC 61000-6-4, Émission en environnements industriels EN 50121-3-2/IEC 62236-3-2 Applications ferroviaires - Matériel roulant - Équipement Testé et Vérifié pour Classe 1, directive 06 CEM DB, Compatibilité Radio VDB Rev 1.0 (Shunting Radio) Testé et vérifié pour FCC partie 15b, classe A (CFR 47) E-Mark, véhicules routiers, E1 10R-058547^a.
Mécanique (chock et vibration)	<ul style="list-style-type: none"> EN 61373 catégorie 1, classes A et B EN 60068-2-27 20 g, 11 ms et 100 g, 6 ms
Isolation (coordination et test)	<ul style="list-style-type: none"> EN 50124-1, Applications ferroviaires - Coordination de l'isolation EN 50155/IEC 60571, Applications ferroviaires - Équipement électronique utilisé sur le matériel roulant
Protection contre les incendies	<ul style="list-style-type: none"> EN 45545-2, Protection contre les incendies dans les véhicules ferroviaires NFPA130, protection contre les incendies pour systèmes de transport ferroviaire et de passagers
Logiciel	<ul style="list-style-type: none"> EN 50657:2017 Logiciels embarqués matériel roulant (Basic Integrity)
Sécurité ^b .	<ul style="list-style-type: none"> EN/IEC 61010-1, -2-201, Règles de sécurité pour appareils électriques de mesure, de régulation et de laboratoire

^aApplicable uniquement pour Viper-x12A-P8-LV, Viper-x12A-T3G-P8-LV et Viper-x12A-T5G-P8-LV

^bApplicable uniquement pour Viper-x12A-P8-HV, Viper-x12A-T3G-P8-HV et Viper-x12A-T5G-P8-HV

Logiciel	
WeOS	WeOS4; https://www.westermo.com/solutions/weos
WeConfig	https://www.westermo.com/solutions/weconfig

Garantie	
Validité	5 ans

Réf.	Produit	Fonctionnalité
3635-0110	Viper-112A-P8-HV	Niveau 2
3635-0210	Viper-112A-P8-LV	Niveau 2
3635-0410	Viper-112A-T3G-P8-HV	Niveau 2
3635-0510	Viper-112A-T3G-P8-LV	Niveau 2
3635-0710	Viper-112A-T5G-P8-HV	Niveau 2
3635-0810	Viper-112A-T5G-P8-LV	Niveau 2
3635-0120	Viper-212A-P8-HV	Niveau 3
3635-0220	Viper-212A-P8-LV	Niveau 3
3635-0420	Viper-212A-T3G-P8-HV	Niveau 3
3635-0520	Viper-212A-T3G-P8-LV	Niveau 3
3635-0720	Viper-212A-T5G-P8-HV	Niveau 3
3635-0820	Viper-212A-T5G-P8-LV	Niveau 3

Accessoires	
3641-0190	Dispositif de configuration de secours USB M12
3641-7190	Dispositif de configuration de secours USB M12 avec câble de fixation
3146-11xx	Câbles de raccordement et d'alimentation, voir www.westermo.fr
1211-4073	Câble console
WeConfig	https://www.westermo.fr/products/software/weconfig

Spécifications WeOS 4

Westermo a développé le système d'exploitation WeOS pour sa gamme actuelle de produits Ethernet et à venir. Cette solution de commutation de niveau 2 et de niveau 3 permet à Westermo de créer des réseaux multi-interface complexes en anneau et des solutions de routage. WeOS fournit des solutions permettant de résoudre de nombreux problèmes réseau industriels complexes, mais aussi de protéger les investissements en garantissant la disponibilité future de solutions totalement compatibles. Au cœur de nos dernières gammes de matériel Ethernet, WeOS permet la création de réseaux multi-interface complexes en anneau et de solutions de routage.

Westermo bénéficie d'une longue expérience dans le développement de produits destinés à des applications industrielles. Toutes les solutions réseau de Westermo sont développées dans un souci d'ergonomie. L'utilisation d'un seul et même système d'exploitation pour tous les produits Ethernet Westermo permet de simplifier l'installation, l'utilisation et la maintenance des équipements individuels et des réseaux complets. Une fois qu'un utilisateur s'est familiarisé avec un produit Westermo, il peut immédiatement appliquer les connaissances acquises à tous nos autres équipements. Une page Web facilite la configuration de nombreuses fonctions, tandis qu'une interface de ligne de commande permet d'effectuer un réglage précis.

WeOS intègre des fonctions uniques qui permettent aux solutions Westermo de proposer l'intégration des équipements existants. WeOS permet également à Westermo de proposer une gamme unique de solutions de sécurité réseau, intégrant entre autres des pare-feux d'inspections performantes et la norme IEEE 802.1X. L'accès sécurisé à distance peut être fourni via des tunnels VPN cryptés. Le manuel d'administration « WeOS Management Guide, 6101-3201 » (en anglais) présente les nombreuses fonctions qui peuvent être configurées.

WeOS Standard - Layer 2 Protocoles et fonctionnalités
Fiabilité et haute disponibilité Topologies en anneau flexibles FRNTv0/v2 (anneaux multiples, sous-anneaux et couplage d'anneaux), multi-liens « Dual Homing », protocole IEC 62439-2 de redondance des médias (MRP) ^a , protocole IEEE 802.1AX/802.3ad d'agrégation de liens (LACP et statique), protocole IEEE 802.1D Spanning Tree (STP) et protocole IEEE 802.1w Rapid Spanning Tree Protocol (RSTP)
Commutation de niveau 2 VLAN « tagué » et VLAN statique IEEE 802.1Q, tunnelling VLAN Q-in-Q, transparence VLAN, contrôle de flux IEEE 802.3x, surveillance IGMPv2/v3, VLAN dynamique AVT (chemin VLAN adaptif), VLAN de gestion (concept d'interface de gestion), filtres MAC multidiffusion statique, protocole IEEE 802.1AB Link Layer Discovery (LLDP)
QoS de niveau 2 Classe de service IEEE 802.1p, limitation des débits d'entrée, régulation de flux de sortie
Sécurité de niveau 2 Contrôle d'accès de port IEEE 802.1X, authentification MAC, détection de conflits d'adresses IP/MAC, auto-désactivation de port
Administration WeConfig, interface Web (HTTP et HTTPS), interface de ligne de commande (CLI) via port console, SSHv2 et Telnet, authentification utilisateur locale et centrale (RADIUS et TACACS+), SNMPv1/v2c/v3. Copie sécurisée (SCP), configuration et sauvegarde USB ^b , client BOOTP, système flexible de gestion des alarmes/événements, Syslog (fichiers journaux on RAM/USB et serveur syslog à distance), E/S numériques, surveillance de ports, client/serveur NTPv4, client DHCP (comprenant les options 60 et 61), serveur DHCP (comprenant les options 1, 3, 6, 7, 12, 15, 42, 61, 66, 67, 82, 121 et 249), agent relais DHCP (comprenant les options 54 et 82), DDNS
Prise en charge SNMP MIB RFC1213 MIB-2, RFC 2819 RMON MIB, interface MIB RFC 2863, RFC 3411 SNMP Framework MIB, entité capteur MIB RFC 3433, RFC 3621 MIB Power Ethernet, RFC 3635 Ethernet-like MIB, entité MIB RFC 4133, pont MIB RFC 4188, RSTP MIB, RFC4318 RSTP MIB, RFC4363 Q-BRIDGE MIB, RFC4836 MAU MIB, IEEE 802.1AB LLDP MIB, IEEE 802.1AX LAG MIB, IEC 62439-2 MRP ^a , UCD SNMP MIB, WESTERMO-WEOS MIB, WESTERMO-FRNT MIB, WESTERMO-INTERFACE MIB

^a Disponible en tant que fonction complémentaire. Veuillez consulter votre commercial Westermo local pour acheter une licence pour votre produit.

^b Disponible sur les produits équipés de ports USB

WeOS Extended - Protocoles et fonctionnalités de niveau 3 ^a
Routage IP, cybersécurité et VPN Routage IP statique, routes statiques flottantes, routage IP dynamique (OSPFv2, RIPv1/v2), VRRPv2/v3, routage multicast statique, pare-feux d'inspections performantes, pare-feu Modbus (DPI), NAT, 1-1 NAT, Proxy ARP pour 1-1 NAT, transfert de port, modification DSCP/TOS, VPN IPsec (certificats IKEv1 et basculement PSK, ESP, VPN), SSL VPN (client et serveur, authentification locale et centrale avec RADIUS, pool d'adresses et adresse par CN, authentification TLS, WeConnect), GRE, Multinetting
Prise en charge SNMP MIB RFC 2787 VRRPv2 MIB, RFC 6527 VRRPv3 MIB

^a Les produits dotés de WeOS Extended comprennent toutes les fonctionnalités énumérées pour la norme WeOS