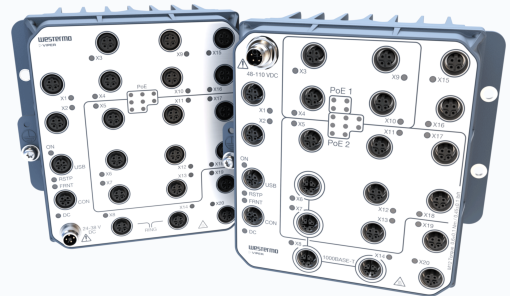


## Switch routeur PoE Gbit/s administré EN 50155 Série Viper-20A-PoE

- **Routeur industriel compact 20 ports, agréé pour matériel roulant**
  - Différents ports et modèles, tous avec 8 ou 12 ports
  - IEEE 802.3af/at (PoE/PoE+)
- Conçu pour les environnements de fonctionnement extrêmes
  - Design optimisé pour plus de robustesse
  - Nombreuses homologations par des laboratoires certifiés IEC/ISO 17025
  - Centre d'ingénierie et production de qualité en Suède
- Système d'exploitation réseau éprouvé WeOS de Westermo
  - Ensemble de protocoles et de fonctions puissantes, tels que le routage de niveau 3, DHCP (serveur et client) et VRRP
  - Niveau élevé de cyber-sécurité
  - Utilisation très simple



La série Viper-20a-PoE se compose de switchs administrés 20 ports, et est optimisée pour répondre aux besoins du marché du matériel roulant ferroviaire. Les ports PoE permettent une alimentation efficace des dispositifs d'extrémité. Les ports Gbit/s prennent en charge les dispositifs à large bande passante tels que les points d'accès et les NVR (enregistreur vidéo réseau).

Le Viper-20A-PoE series est conçu(e) pour supporter les environnements ferroviaires difficiles, qui exposent le switch à des vibrations constantes, à des températures extrêmes, à un haut niveau d'humidité et à un environnement électrique exigeant.

Une membrane GORE-TEX® empêche la condensation interne. Le filetage et le verrouillage push-pull intégrés au châssis améliorent la résistance aux vibrations. Le haut niveau d'isolation entre toutes les interfaces permet une connectivité directe avec l'alimentation auxiliaire de la machine et apporte une protection contre les surtensions et les ruptures. Une protection IP67 empêche toute pénétration d'eau ou de poussière. Le design global optimisé offre au produit un format compact et un temps moyen entre les pannes (MTBF) très élevé, garantissant une intégration simple et un coût faible par rapport au cycle de vie.

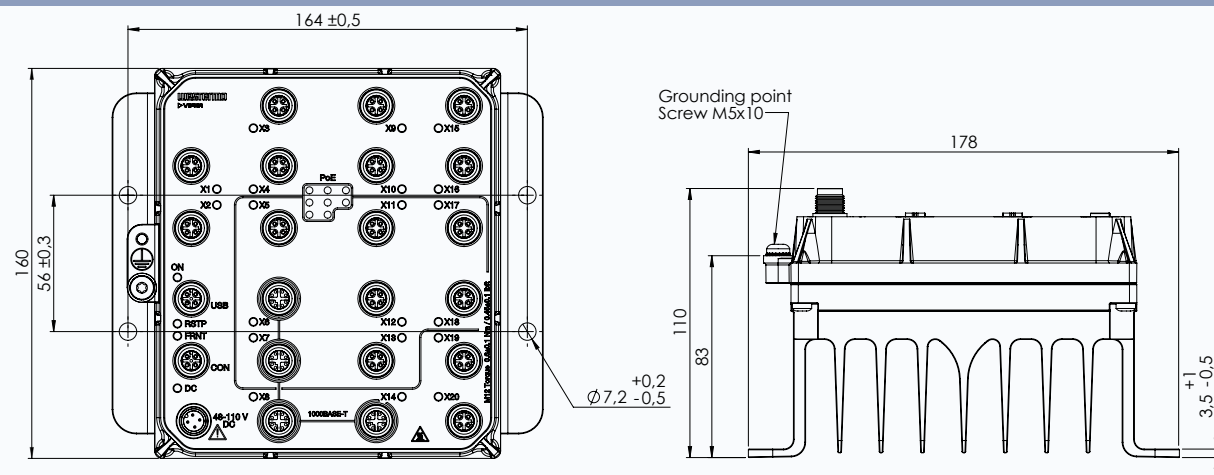
Des tests approfondis effectués par des laboratoires indépendants homologués ISO/IEC 17025 et ILAC MRA, certifient la conformité de nos produits avec un grand nombre de normes et standards, montre que la série Viper est conforme à la norme EN 50155. L'usine de production de pointe de Westermo certifie la qualité de chaque produit individuellement, via des essais de déverminage par cycles de température.

Le système d'exploitation WeOS propose une suite complète de fonctionnalités de mise en réseau IP permettant d'obtenir des réseaux résilients et flexibles (par exemple, via le protocole de gestion d'anneau FRNT avec des basculements ultra rapides). La puissante fonctionnalité de routage de niveau 3 est particulièrement utile pour séparer des réseaux dans des applications complexes. Le dispositif de secours est aussi robuste que le Viper et garantit des processus de mise à jour et de sauvegarde de configurations simples.

Répondant aux exigences du marché des véhicules ferroviaires, le Viper-20A-PoE la série convient à toutes les applications présentant des conditions de fonctionnement extrêmes et des environnements difficiles (par exemple, l'industrie minière).

# Spécifications - Série Viper-20A-PoE

## Plan dimensionnel



Dessin pour les modèles P8, pour les modèles P12 voir le guide de l'utilisateur

## Caractéristiques techniques

Dimensions (L x H x P)	Modèles P8 : 178 x 160 x 110 mm (7,01 x 6,30 x 4,33 po) Modèles P12 : 178 x 160 x 115 mm (7.01 x 6.30 x 4.53 po)
Poids	2,5 kg
Boîtier	Entièrement métallique
Tension nominale	24 à 38 VCC pour tous les modèles LV 48 à 110 VCC pour tous les modèles HV
Tension de service	16,8 à 49,4 VCC (14,4 à 53,2 VCC pour 100 ms) pour tous les modèles LV 33,6 à 143 VCC (28,8 à 154 VCC pour 100 ms) pour tous les modèles HV
Puissance nominale PoE	Modèles P8 : max. 80 W au total ; max. 30 W sur un seul port Modèles P12 : max. 160 W au total ; max. 30 W sur un seul port
Coupage de l'alimentation	Classe S2 (temps d'attente de 10 ms)
Température de fonctionnement	-40 to +70°C (+85°C pour un temps limité)
Température de stockage et de transport	-55 à +85 °C
Protection	IP67
Humidité (fonctionnement)	Humidité relative de 5 à 95 %, en fonctionnement, stockage et transport
Altitude	2000 m/80 kPa

Courant nominal	Viper-x20A-(T4G-)P8-LV	Viper-x20A-(T4G-)P8-HV	Viper-x20A-T4G-P12-HV
Pas d'alimentation PoE à 24 VCC	0,83 A		
Max à 24 VCC	5,0 A		
Pas d'alimentation PoE à 38 VCC	0,56 A		
Max à 38 VCC	3,2 A		
Pas d'alimentation PoE à 48 VCC		0,42 A	0.45 A
Max à 48 VCC		2,6 A	4.2 A
Pas d'alimentation PoE à 110 VCC		0,21 A	0.25 A
Max à 110 VCC		1,1 A	1.8 A

Interface	Viper-x20A-P8-LV/HV	Viper-x20A-T4G-P8-LV/HV	Viper-x20A-T4G-P12-HV
Ethernet 1 Gbit/s (codage X)	-	4	4
Ethernet 100 Mbit/s (codage D)	20	16	16
Ports avec PoE	8	8	12
Port de sauvegarde et de restauration	1	1	1
Port console (RS-232, codage B)	1	1	1

MTBF	Viper-x20A-T4G-P8-LV	Viper-x20A-T4G-P8-HV	Viper-x20A-P8-LV	Viper-x20A-P8-HV	Viper-x20A-T4G-P12-HV
MIL-HDBK-217F2	363 000 heures	362 500 heures	367 000 heures	366 500 heures	339,000 h
IEC 62380					389,000 h

Type	Homologation/Conformité
Climat	<ul style="list-style-type: none"> <li>EN 50155 classe OT4 / IEC 60571 classe TX, Applications ferroviaires - Équipement électronique utilisé sur le matériel roulant ferroviaire</li> <li>IEEE 1478 classe 1, condition E4 (y compris le brouillard salin), Conditions environnementales pour l'équipement électronique de véhicule ferroviaire de transit</li> </ul>
CEM	<ul style="list-style-type: none"> <li>EN/IEC 61000-6-2, Immunité en environnements industriels</li> <li>EN/IEC 61000-6-4, Émission en environnements industriels</li> <li>EN 50121-3-2/IEC 62236-3-2 Applications ferroviaires - Matériel roulant - Équipement</li> <li>Testé et Vérifié pour Classe 1, directive 06 CEM DB, Compatibilité Radio VDB Rev 1.0 (Shunting Radio)</li> <li>Testé et vérifié pour FCC partie 15b, classe A (CFR 47)</li> <li>E-Mark, véhicules routiers, E1 10R-058942<sup>a</sup>.</li> </ul>
Mécanique (chock et vibration)	<ul style="list-style-type: none"> <li>EN 61373 catégorie 1, classes A et B</li> <li>EN 60068-2-27 20 g, 11 ms and 100 g, 6 ms<sup>b</sup>.</li> </ul>
Isolation (coordination et test)	<ul style="list-style-type: none"> <li>EN 50124-1, Applications ferroviaires - Coordination de l'isolation</li> <li>EN 50155/IEC 60571, Applications ferroviaires - Équipement électronique utilisé sur le matériel roulant</li> </ul>
Protection contre les incendies	<ul style="list-style-type: none"> <li>EN 45545-2, Protection contre les incendies dans les véhicules ferroviaires</li> <li>NFPA130, protection contre les incendies pour systèmes de transport ferroviaire et de passagers</li> </ul>
Logiciel	<ul style="list-style-type: none"> <li>EN 50657:2017 Logiciels embarqués matériel roulant (Basic Integrity)</li> </ul>
Sécurité <sup>c</sup>	<ul style="list-style-type: none"> <li>EN/IEC 61010-1, -2-201, Règles de sécurité pour appareils électriques de mesurage, de régulation et de laboratoire</li> </ul>

<sup>a</sup> Applicable uniquement pour Viper-x20A-T4G-P8-LV et Viper-x20A-P8-LV

<sup>b</sup> Applicable uniquement pour Viper-x20A-T4G-P8-LV et Viper-x20A-P8-LV

<sup>c</sup> Applicable uniquement pour Modèles Viper-HV

Logiciel	
WeOS	WeOS 4 et WeOS 5; <a href="https://www.westermo.com/solutions/weos">https://www.westermo.com/solutions/weos</a>
WeConfig	<a href="https://www.westermo.com/solutions/weconfig">https://www.westermo.com/solutions/weconfig</a>

Garantie	
Validité	5 ans

Réf.	Produit	Fonctionnalité	Operating system
3635-1010	Viper-120A-P8-HV	Niveau 2	WeOS 4
3635-1110	Viper-120A-P8-LV	Niveau 2	WeOS 4
3635-1310	Viper-120A-T4G-P8-HV	Niveau 2	WeOS 4
3635-1410	Viper-120A-T4G-P8-LV	Niveau 2	WeOS 4
3635-1510	Viper-120A-T4G-P12-HV	Niveau 2	WeOS 5
3635-1020	Viper-220A-P8-HV	Niveau 3	WeOS 4
3635-1120	Viper-220A-P8-LV	Niveau 3	WeOS 4
3635-1320	Viper-220A-T4G-P8-HV	Niveau 3	WeOS 4
3635-1420	Viper-220A-T4G-P8-LV	Niveau 3	WeOS 4
3635-1520	Viper-220A-T4G-P12-HV	Niveau 3	WeOS 5

Accessoires	
3641-0190	Dispositif de configuration de secours USB M12
3641-7190	Dispositif de configuration de secours USB M12 avec câble de fixation
3146-11xx	Câbles de raccordement et d'alimentation, voir <a href="http://www.westermo.fr">www.westermo.fr</a>
1211-4073	Câble console
WeConfig	<a href="https://www.westermo.fr/products/software/weconfig">https://www.westermo.fr/products/software/weconfig</a>

# Spécification WeOS 4<sup>1</sup>

Westermo a développé le système d'exploitation WeOS pour sa gamme actuelle de produits Ethernet et à venir. Cette solution de commutation de niveau 2 et de niveau 3 permet à Westermo de créer des réseaux multi-interface complexes en anneau et des solutions de routage. WeOS fournit des solutions permettant de résoudre de nombreux problèmes réseau industriels complexes, mais aussi de protéger les investissements en garantissant la disponibilité future de solutions totalement compatibles. Au cœur de nos dernières gammes de matériel Ethernet, WeOS permet la création de réseaux multi-interface complexes en anneau et de solutions de routage.

Westermo bénéficie d'une longue expérience dans le développement de produits destinés à des applications industrielles. Toutes les solutions réseau de Westermo sont développées dans un souci d'ergonomie. L'utilisation d'un seul et même système d'exploitation pour tous les produits Ethernet Westermo permet de simplifier l'installation, l'utilisation et la maintenance des équipements individuels et des réseaux complets. Une fois qu'un utilisateur s'est familiarisé avec un produit Westermo, il peut immédiatement appliquer les connaissances acquises à tous nos autres équipements. Une page Web facilite la configuration de nombreuses fonctions, tandis qu'une interface de ligne de commande permet d'effectuer un réglage précis.

WeOS intègre des fonctions uniques qui permettent aux solutions Westermo de proposer l'intégration des équipements existants. WeOS permet également à Westermo de proposer une gamme unique de solutions de sécurité réseau, intégrant entre autres des pare-feux d'inspections performantes et la norme IEEE 802.1X. L'accès sécurisé à distance peut être fourni via des tunnels VPN cryptés. Le manuel d'administration « WeOS Management Guide, 6101-3201 » (en anglais) présente les nombreuses fonctions qui peuvent être configurées.

WeOS Standard - Layer 2 Protocoles et fonctionnalités
<b>Fiabilité et haute disponibilité</b> Topologies en anneau flexibles FRNTv0/v2 (anneaux multiples, sous-anneaux et couplage d'anneaux), multi-liens « Dual Homing », protocole IEC 62439-2 de redondance des médias (MRP) <sup>a</sup> , protocole IEEE 802.1AX/802.3ad d'agrégation de liens (LACP et statique), protocole IEEE 802.1D Spanning Tree (STP) et protocole IEEE 802.1w Rapid Spanning Tree Protocol (RSTP)
<b>Commutation de niveau 2</b> VLAN « tagué » et VLAN statique IEEE 802.1Q, tunnelling VLAN Q-in-Q, transparence VLAN, contrôle de flux IEEE 802.3x, surveillance IGMPv2/v3, VLAN dynamique AVT (chemin VLAN adaptif), VLAN de gestion (concept d'interface de gestion), filtres MAC multidiffusion statique, protocole IEEE 802.1AB Link Layer Discovery (LLDP)
<b>QoS de niveau 2</b> Classe de service IEEE 802.1p, limitation des débits d'entrée, régulation de flux de sortie
<b>Sécurité de niveau 2</b> Contrôle d'accès de port IEEE 802.1X, authentification MAC, détection de conflits d'adresses IP/MAC, auto-désactivation de port
<b>Administration</b> WeConfig, interface Web (HTTP et HTTPS), interface de ligne de commande (CLI) via port console, SSHv2 et Telnet, authentification utilisateur locale et centrale (RADIUS et TACACS+), SNMPv1/v2c/v3. Copie sécurisée (SCP), configuration et sauvegarde USB <sup>b</sup> , client BOOTP, système flexible de gestion des alarmes/événements, Syslog (fichiers journaux on RAM/USB et serveur syslog à distance), E/S numériques, surveillance de ports, client/serveur NTPv4, client DHCP (comprenant les options 60 et 61), serveur DHCP (comprenant les options 1, 3, 6, 7, 12, 15, 42, 61, 66, 67, 82, 121 et 249), agent relais DHCP (comprenant les options 54 et 82), DDNS
<b>Prise en charge SNMP MIB</b> RFC1213 MIB-2, RFC 2819 RMON MIB, interface MIB RFC 2863, RFC 3411 SNMP Framework MIB, entité capteur MIB RFC 3433, RFC 3621 MIB Power Ethernet, RFC 3635 Ethernet-like MIB, entité MIB RFC 4133, pont MIB RFC 4188, RSTP MIB, RFC4318 RSTP MIB, RFC4363 Q-BRIDGE MIB, RFC4836 MAU MIB, IEEE 802.1AB LLDP MIB, IEEE 802.1AX LAG MIB, IEC 62439-2 MRP <sup>a</sup> , UCD SNMP MIB, WESTERMO-WEOS MIB, WESTERMO-FRNT MIB, WESTERMO-INTERFACE MIB

<sup>a</sup>Disponible en tant que fonction complémentaire. Veuillez consulter votre commercial Westermo local pour acheter une licence pour votre produit.

<sup>b</sup>Disponible sur les produits équipés de ports USB

WeOS Extended - Protocoles et fonctionnalités de niveau 3 <sup>a</sup>
<b>Routage IP, cybersécurité et VPN</b> Routage IP statique, routes statiques flottantes, routage IP dynamique (OSPFv2, RIPv1/v2), VRRPv2/v3, routage multicast statique, pare-feux d'inspections performantes, pare-feu Modbus (DPI), NAT, 1-1 NAT, Proxy ARP pour 1-1 NAT, transfert de port, modification DSCP/TOS, VPN IPsec (certificats IKEv1 et basculement PSK, ESP, VPN), SSL VPN (client et serveur, authentification locale et centrale avec RADIUS, pool d'adresses et adresse par CN, authentification TLS, WeConnect), GRE, Multinetting
<b>Prise en charge SNMP MIB</b> RFC 2787 VRRPv2 MIB, RFC 6527 VRRPv3 MIB

<sup>a</sup>Les produits dotés de WeOS Extended comprennent toutes les fonctionnalités énumérées pour la norme WeOS

<sup>1</sup>Applicable aux modèles P8

## Spécification WeOS 5<sup>2</sup>

Westermo a développé le système d'exploitation WeOS pour sa gamme de produits Ethernet actuels et à venir. Cette solution de commutation de niveau 2 et de niveau 3 permet à Westermo de créer des réseaux multi-interface complexes en anneau et des solutions de routage. WeOS fournit des solutions permettant de résoudre de nombreux problèmes réseau industriels complexes, mais aussi de protéger les investissements en garantissant la disponibilité future de solutions totalement compatibles. Au cœur de nos dernières gammes de matériel Ethernet, WeOS permet la création de réseaux multi-interface complexes en anneau et de solutions de routage.

Westermo bénéficie d'une longue expérience dans le développement de produits destinés à des applications industrielles. Toutes les solutions réseau de Westermo sont développées dans un souci d'ergonomie. L'utilisation d'un seul et même système d'exploitation pour tous les produits Ethernet Westermo permet de simplifier l'installation, l'utilisation et la maintenance des équipements individuels et des réseaux complets. Une fois qu'un utilisateur s'est familiarisé avec un produit Westermo, il peut immédiatement appliquer les connaissances acquises à tous nos autres équipements. Une page Web facilite la configuration de nombreuses fonctions, tandis qu'une interface de ligne de commande permet d'effectuer un réglage précis.

WeOS Standard - Layer 2 Protocoles et fonctionnalités
<b>Fiabilité et haute disponibilité</b> Topologies en anneaux flexibles FRNTv0/v2 (anneaux multiples, sous-anneaux et couplage d'anneaux), protocoles IEEE 802.1D/802.1w (RSTP), protocoles IEEE 802.1AX/802.3ad d'agrégation de liens (LACP et statique), protocole IEC 62439-2 de redondance des médias (MRP; instance unique ou double instance au niveau du maître MRP) <sup>a</sup>
<b>Commutation de niveau 2</b> Ponts MAC IEEE 802.1D, VLAN « tagué » et VLAN statique IEEE 802.1Q, Tunnel Q-in-Q, LLDP IEEE 802.1AB, surveillance IGMPv1/v2/v3, filtres MAC multicast statique
<b>QoS de niveau 2</b> Classe de service IEEE 802.1p avec classification flexible (priorité VLAN « tagué », IP DSCP/ToS, ID port), authentification MAC, IEEE 802.1X contrôle d'accès par port, limitation des débits en entrée et en sortie
<b>Services d'hôte IP</b> Adresse IPv4/v6 statique, client DHCP, client DNS, DDNS, ZeroConf (mDNS et SSDP), client NTP (NTPv4), interfaces IPv4/v6 (Ethernet, VLAN, SSL, Loopback et Blackhole)
<b>Serveurs réseau</b> Serveur DHCP (comprenant les options 1, 3, 6, 7, 12, 15, 42, 61, 66, 68 et 82), agent relais DHCP (comprenant les options 54 et 82), serveur proxy DNS (Redirecteur DNS et enregistrements d'hôte), serveur NTP (NTPv4)
<b>Outils de gestion</b> Outil de configuration Westermo WeConfig, interface Web (HTTP et HTTPS), interface de ligne de commande (CLI) via port console, SSHv2 et Telnet, authentification locale et centrale (RADIUS/TACACS+), contrôle d'accès à base de rôles (RBAC), politique de conformité des mots de passe, SNMPv1/v2c/v3, copie sécurisée (SCP) pour le téléchargement et l'envoi de fichiers à distance, gestion des fichiers en local (via HTTP, FTP, TFTP et SCP), bouton de support technique, système flexible de gestion des alarmes/événements, Syslog RFC5424/RFC3164 (fichiers journaux et serveur syslog distant), surveillance de ports
<b>Prise en charge SNMP MIB (lecture seule)</b> RFC 1213 MIB-2, RFC 2819 RMON MIB, interface MIB RFC 2863, entité capteur MIB RFC 3433, RFC 3635 Ether-like Interface MIB, entité MIB RFC 4133, pont MIB RFC 4188, RSTP MIB RFC 4318, Q-BRIDGE MIB RFC 4363, MAU MIB RFC 4836, LLDP MIB IEEE 802.1AB, LAG MIB IEEE 802.1AX, MRP MIB IEC 62439-2, SFP MIB DDM WESTERMO, MIB WESTERMO-EVENT, MIB WESTERMO-FRNT, MIB WESTERMO-INTERFACE, MIB WESTERMO-TCN

<sup>a</sup> Disponible en tant que fonction complémentaire. Veuillez consulter votre commercial Westermo local pour acheter une licence pour votre produit.

WeOS Extended - Protocoles et fonctionnalités de niveau 3 <sup>a</sup>
<b>Services d'hôte IP</b> Interfaces IP (SSL, VPN, GRE)
<b>Protocoles de train</b> IEC 61375-2-5 (TTDP), IEC 61375-2-3 TRDP/ECSP (y compris assistance pour l'annexe E et le serveur d'écho TCN)
<b>Routage IP et VPN</b> Routage IP statique, routes statiques flottantes, multinetting, proxy ARP, routage IP dynamique (OSPFv2, RIPv1/v2), VRRPv2/v3, Multidiffusion indépendante du protocole - mode épars (PIM-SM), routage multicast statique, pare-feux d'inspections performantes, compteur de connexions du pare-feu, IP Masquerading (NAT/NAPT), redirection de port, NAT sans état (1-1 NAT), IPsec VPN (IKEv2 PSK), SSL VPN (client et serveur, authentification par certificat, clé pré-partagée (PSK), mode point à point, VPN de niveau 2 et de niveau 3, mode pont VPN de niveau 2, pool d'adresses et adresse par CN, authentification TLS), encapsulation générique de routage (GRE), Routage basé sur la politique, Equal-Cost Multi-Path (ECMP), OpenVPN Multipath TCP (MPTCP), Route monitor

<sup>2</sup>Applicable aux modèles P8

**Prise en charge SNMP MIB (lecture seule)**

RFC 2787 VRRPv2 MIB, RFC 6527 VRRPv3 MIB

<sup>a</sup>Les produits dotés de WeOS Extended comprennent toutes les fonctionnalités énumérées pour la norme WeOS