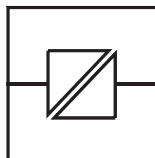


MD-52 AC
MD-52 DC

INSTALLATIONSANVISNING INSTALLATION MANUAL INSTALLATIONS ANLEITUNG

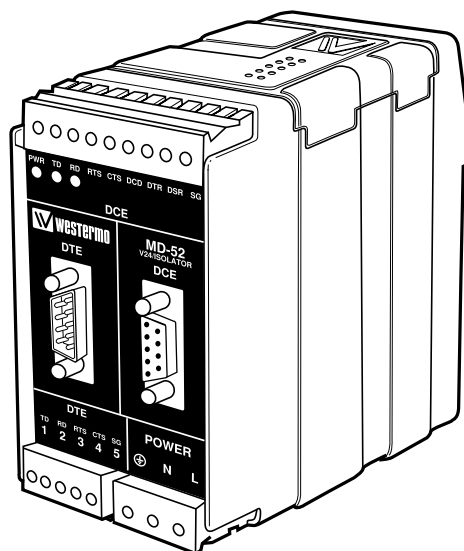
6601-2002



Galvanic
Isolation



CE
Approved



V.24 Isolator

[®]
WESTERMO

WESTERMO[®]


www.westermo.se

Specifikationer

Överföring	Asynkront, full duplex
Gränssnitt A (DCE)	EIA RS-232-C/CCITT V.24/V.28, 9-polig D-sub hylsdon, 9-polig skruvplint
Gränssnitt B (DTE)	EIA RS-232-C/CCITT V.24/V.28, 9-polig D-sub stiftdon, 5-polig skruvplint
Överföringshastighet	Upp till 115 200 bit/s (asynkront)
Lysdioder	Power, TD, RD
Isolation	Fullständig galvanisk isolation med optokopplare (dataöverföring) resp. transformator (matning)
Isolationsspänning	1500 V rms
Överspänningskydd	Nät: Genombrottsspänning 440V vid 230 V AC och 220V vid 115V AC
Strömförsörjning	230 V AC, +15%–10%, 48–62 Hz, 12–36 V DC (MD-52 DC)
Effektförbrukning	Max 17mA vid 230V AC, max 1W (MD-52 DC)
Temperatur	AC: –25°C – 60°C DC: –25°C – 70°C
Fuktighet	0 – 95% RH, utan kondensation
Mått	55 x 100 x 128 mm
Vikt	0,5 kg (AC modell), 0,4 kg DC modell
Montering	På 35 mm DIN-skena

Anslutningar MD-52

Nätanslutning AC

Anslutning	Beskrivning
	115/230V AC 48-62 Hz Skyddsjord

Nätanslutning DC

Anslutning	Spänningsanslutning
-	- Spänning
+	+ Spänning

Terminalanslutning (RS-232-C/V.24, 9-polig D-sub/skruvanslutningar)

Riktning		Anslutning	9-polig skruvansl.	5-polig skruvansl.	CCITT V.24 Benämning	Beskrivning
DTE	DCE	9-polig D-sub				
→		3	8	1	103	TD/Transmitted Data
←		2	7	2	104	RD/Received Data
→		7	6	3	105	RTS/ Request To Send
←		8	5	4	106	CTS/ Clear To Send
←		6	2	-	107	DSR/ Data Set Ready
→		5	1	5	102	SG/Signal Ground
←		1	4	-	109	DCD/Data Carrier Detect
→		4	3	-	108/2	DTR/Data Terminal Ready

Tips

Om det uppkommer något problem vid inkoppling av MD-52 kan lysdiodindikeringarna vara till värdefull hjälp vid felsökning.

- PWR: Indikerar att enheten är spänningsatt
- RD: Indikerar mottagen data på linje B (DTE) och sänd data på linje A (DCE)
- TD Indikerar sänd data på linje B (DTE) och mottagen data på linje A (DCE)

Specifications

Transmission	Asynchronous, full duplex
Interface A (DCE)	EIA RS-232-C/CCITT V.24/V.28, 9-pin D-sub female, 9-pin screw block
Interface B (DTE)	EIA RS-232-C/CCITT V.24/V.28, 9-pin D-sub male, 5-pin screw block
Transmission rate	Up to 115 200 bit/s (asynchronous)
Indicators	Power, TD, RD
Isolation	Complete galvanic isolation with opto-coupler (data transmission) or transformer (power supply)
Isolation voltage	1500 V rms
Overvoltage protection	Mains: Breakdown voltage 440V at 230V AC and 220V at 115V AC
Power supply	230 V AC, +15%–10%, 48–62 Hz, 12–36 V DC (MD-52 DC)
Power consumption	Max 17mA at 230V AC, max 1W (MD-52 DC)
Temperature	AC: –25°C – 60°C DC: –25°C – 70°C
Humidity	0 – 95% RH, without condensation
Dimension	55 x 100 x 128 mm
Weight	0.5 kg (AC models), 0.4 kg DC model
Mounting	At 35 mm DIN-rail

Connections MD-52

Power supply AC

Connection	Description
	115/230V AC 48-62 Hz Protective Earth

Power supply DC

Connection	Power supply
-	- Voltage
+	+ Voltage

Terminal connection (RS-232-C/V.24, 9-pin D-sub/screw connections)

Direction DTE DCE	Connection 9-pin D-sub	9-pin screw connection	5-pin screw connection	CCITT V.24 Circuit no.	Description
→	3	8	1	103	TD/Transmitted Data
←	2	7	2	104	RD/Received Data
→	7	6	3	105	RTS/ Request To Send
←	8	5	4	106	CTS/ Clear To Send
←	6	2	-	107	DSR/ Data Set Ready
•	5	1	5	102	SG/Signal Ground
←	1	4	-	109	DCD/Data Carrier Detect
→	4	3	-	108/2	DTR/Data Terminal Ready

Hints

If any problems occur on set up of the MD-52, the LED's will be helpful.


- PWR: The unit has power
- RD: Data received on line B (DTE) and data transmitted on line A (DCE)
- TD: Data transmitted on line B (DTE) and data received on A (DCE)

Technische Daten

Übertragungsarten	Asynchron, voll duplex
Schnittstelle A (DÜE)	EIA RS-232-C/CCITT V.24/V.28 9 poliger Sub-D Buchse, DÜE 9 polige Schraubklemme
Schnittstelle B (DEE)	EIA RS-232-C/CCITT V.24/V.28 9 poliger Sub-D Stecker, DEE 5 polige Schraubklemme
Übertragungsrate	bis zu 115 200 Bit/S (Asynchron)
Leuchtdioden	Power, TD, RD
Isolation	Komplett galvanisch Isoliert mittels Optokoppler (Datenübertragung) und Transformator (Spannungsversorgung)
Isolationsspannung	1500V
Überspannungsschutz	Netz: Durchbruchspannung 440V bei 230 V AC und 220V bei 115V AC
Spannungsversorgung	230 V AC, +15%–10%, 48–62 Hz, 12–36 V DC (MD-52 DC)
Leistungsaufnahme	Max 17mA bei 230V AC, max 1W (MD-52 DC)
Umgebungstemperatur	AC: –25°C – 60°C DC: –25°C – 70°C
Luftfeuchtigkeit	0 – 95% RH, nicht kondensierend
Abmessungen	55 x 100 x 128 mm
Gewicht	0,5 Kg (AC Modelle) 0,4 Kg (DC Modelle)
Montage	auf 35 mm Din-Schiene

Anschlüsse MD-52

Spannungsversorgung AC

Anschluß	Beschreibung
	115/230V AC 48-62 Hz Schutzerde

Spannungsversorgung DC

Klemme Nr.	Spg.-Versorgung
1	-Pol
2	+Pol

Terminalanschluß (RS-232-C/V.24, 9 poliger Sub-D/Schraub Anschluß)

Richtung		Anschluß	9 poliger Schraub Anschluß	5 poliger Schraub Anschluß	CCITT V.24 Bezeichnung	Beschreibung
DTE	DCE	9 poliger Sub-D				
→		3	8	1	103	TD/Transmitted Data
	←	2	7	2	104	RD/Received Data
→		7	6	3	105	RTS/ Request To Send
	←	8	5	4	106	CTS/ Clear To Send
	←	6	2	–	107	DSR/ Data Set Ready
		5	1	5	102	SG/Signal Ground
	←	1	4	–	109	DCD/Data Carrier Detect
	→	4	3	–	108/2	DTR/Data Terminal Ready

Tips

Bei Problemen mit der Einstellung des MD-52 können die LED's hilfreich sein.

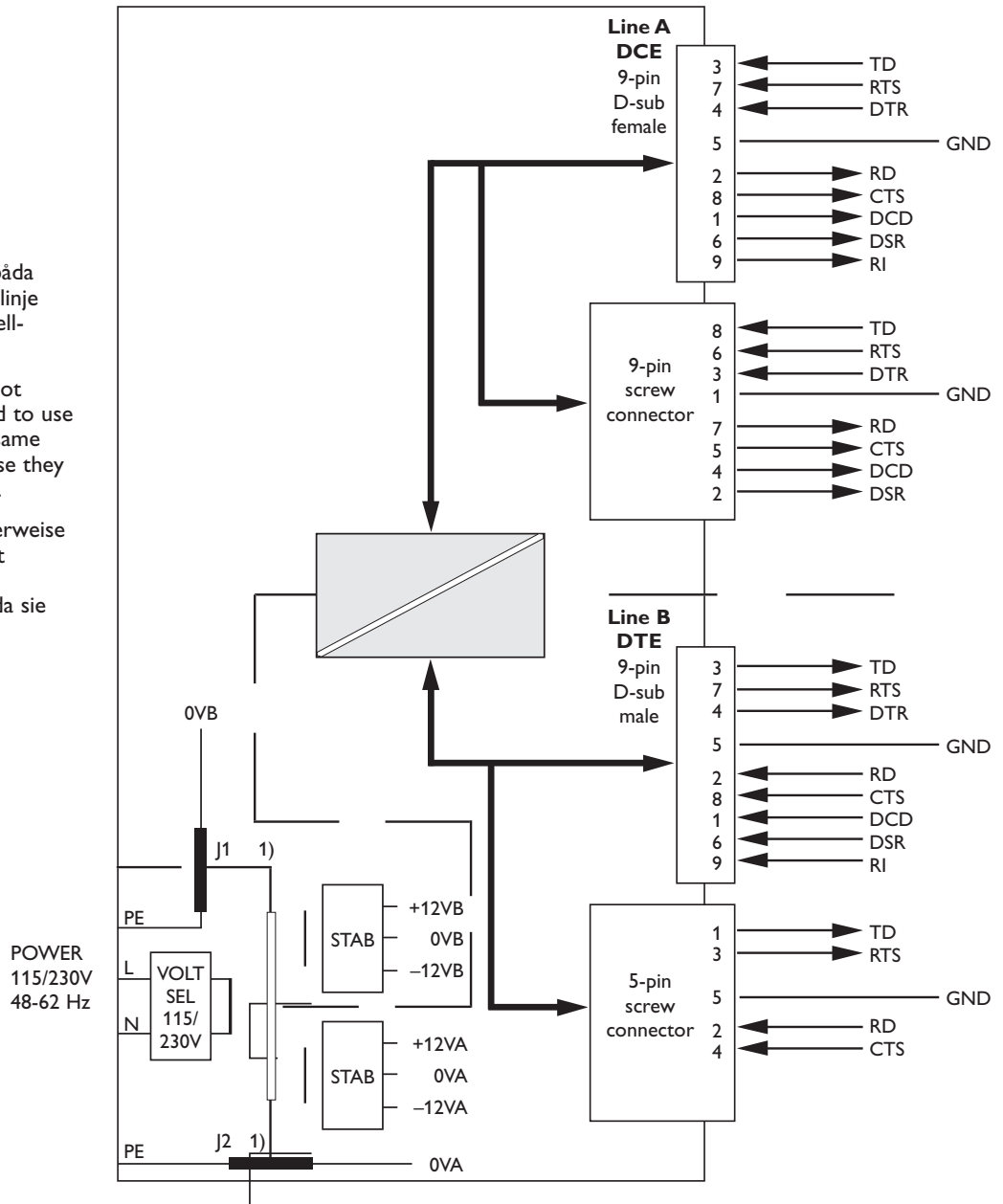
- PWR Das Gerät hat Versorgungsspannung
- RD Daten Empfang an Schnittstelle B (DEE) und Sendung an Schnittstelle A (DÜE)
- TD Daten Sendung an Schnittstelle B (DEE) und Empfang an Schnittstelle A (DÜE)

Block diagram

1) J1 och J2 är normalt ej monterade. Använd inte båda anslutningarna på samma linje samtidigt, för de är parallellkopplade.

1) J1 and J2 is normally not mounted. It is not allowed to use both connectors on the same line simultaneously, because they are connected in parallel.

1) J1 und J2 sind normalerweise nicht bestückt. Es ist nicht erlaubt beide Anschlüsse gleichzeitig zu benutzen, da sie parallelschaltet sind.



Westermo Teleindustri AB • SE-640 40 Stora Sundby, Sweden

Phone +46 16 42 80 00 Fax +46 16 42 80 01

E-mail: info@westermo.se • Westermo Web site: www.westermo.se

Subsidiaries

Westermo Data Communications Ltd
Unit 14 Talisman Business Centre • Duncan Road
Park Gate, Southampton • SO31 7GA
Phone: +44(0)1489 580 585 • Fax: +44(0)1489 580586
E-Mail: sales@westermo.co.uk • Web: www.westermo.co.uk

Westermo Data Communications GmbH
Goethestraße 67, 68753 Waghäusel
Tel.: +49(0)7254-95400-0 • Fax: +49(0)7254-95400-9
E-Mail: info@westermo.de • Web: www.westermo.de

Westermo Data Communications S.A.R.L.
9 Chemin de Chilly 91160 CHAMPLAN
Tél : +33 1 69 10 21 00 • Fax : +33 1 69 10 21 01
E-mail : infos@westermo.fr • Site WEB: www.westermo.fr

Westermo Teleindustri AB have distributors in several countries, contact us for further information.